



# ABO valve

ABsOlute flow control

## СЕРИЯ 500

// PN6/10/16/Класс150

// DN 50 - 200 (2" - 8")

// Химическая индустрия

// Агрессивные среды

// Кислоты



**ДИСКОВЫЕ ЗАТВОРЫ HIGH PERFORMANCE  
ПОКРЫТЫЕ PTFE**

[WWW.ABOVALVE.COM](http://WWW.ABOVALVE.COM)

# ОБЩАЯ ИНФОРМАЦИЯ – СЕРИЯ 500

## ОБЩАЯ ХАРАКТЕРИСТИКА

- DN 50 – DN 200
- Максимальное рабочее давление: **10 бар**
- Центрическая конструкция с корпусом, покрытым эпоксидсодержащим составом
- Запорные и регулирующие затворы
- Нет ограничений в расположении на трубопроводе (по горизонтали/вертикали)
- 100% герметичность и высокие значения Kv
- Покрытие диска PTFE толщиной 3 мм
- Система уплотнений штока предотвращает попадание любых экологических загрязнений
- Специальная конструкция горловины позволяет применять утепляющие материалы на трубопроводе и облегчает монтаж приводов
- Подшипники, покрытые PTFE гарантируют точность установки верхней и нижней части вала.
- Верхний фланец в соотв. ISO 5211 позволяет присоединять различные виды приводов (электрические, пневматические, гидравлические и т.д.)

## ПРИМЕНЕНИЕ

Высокопроизводительные дисковые затворы серии 500 предназначены для работы с агрессивными средами в таких отраслях, как:

- Химическая промышленность
- Вода высокой степени очистки
- Пищевая промышленность
- Фармацевтическая промышленность
- В системе здравоохранения
- Коррозионные и ядовитые среды
- Клей и кислоты
- Бумажная промышленность
- Производство хлора
- Горнодобывающая промышленность
- Производство краски

## СТАНДАРТЫ

### ТЕСТ НА ГЕРМЕТИЧНОСТЬ

#### СОГЛАСНО:

- EN 12266-1, RATE A
- ISO 5208, RATE A
- API 598, TAB. 5
- ГОСТ 54808-2011 КЛАСС А

### СТРОИТЕЛЬНА ДЛИНА

#### СОГЛАСНО:

- EN 558, SERIES 20
- ISO 5752, SERIES 20
- API 609, TAB. 2
- ГОСТ 28908-91

### ВЕРХНИЙ ФЛАНЕЦ

#### СОГЛАСНО:

- EN ISO 5211

### ПРИСОЕДИНЕНИЕ МЕЖДУ

#### ФЛАНЦАМИ СОГЛАСНО:

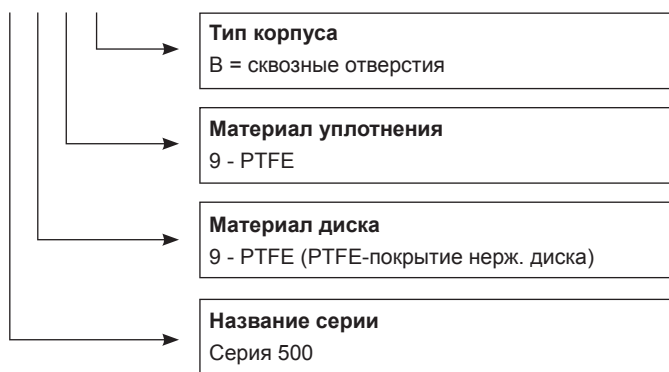
- EN 1092-1
- DIN 2631-32
- ASME B16.5
- ГОСТ 12821-80
- ГОСТ 12815 - 80 ВАР.1

### МАРКИРОВКА:

- EN 19

## ОБОЗНАЧЕНИЯ

5 9 9 В



## Модели

Тип межфланцевый В

## КАЧЕСТВО И КОНТРОЛЬ ПРОДУКЦИИ

Продукция ABO сертифицирована в соответствии с системой качества ISO 9001, что обеспечивает качество продукции и точность в производстве, а также строгое тестирование продукции. Принципы контроля качества и процедуры включают ряд шагов в 3-х основных областях: контроль входящих материалов, производственный контроль и после-производственный контроль.

- Процедуры испытаний устанавливаются в соответствии с: EN 12266-1, ISO 5208, API 598, ANSI / FCI 70-2
- Производство в соответствии с требованиями Европейской директивы 97/23 / CE - оборудование под давлением (Категория III, Модуль B)
- Все затворы ABO проходят испытания давлением до 110% от номинального давления, для проверки герметичности
- Все приводы откалиброваны и испытаны перед отгрузкой
- Правило прослеживаемости материалов - Сертификация предоставляется для всех поставляемых затворов, согласно запросу заказчика
- Тестирование материала - Все материалы подвергаются тестированию PMI для подтверждения качества материала

**Сертификаты** - Полный список сертификатов можно найти на [www.abovalve.com](http://www.abovalve.com).

# ПРЕИМУЩЕСТВА КОНСТРУКЦИИ

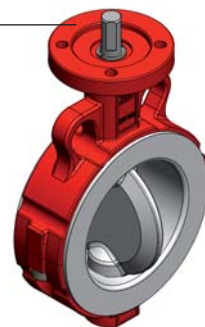
## 1) КОНСТРУКЦИЯ ВАЛА

Диск с уменьшенной площадью поперечного сечения позволяет достичь более высокие значения коэффициентов  $K_v/C_v$ .



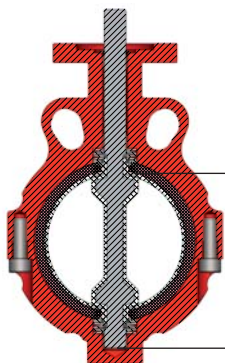
## 2) МЕЖДУНАРОДНЫЙ СТАНДАРТ СОВМЕСТИМОСТИ

Верхний фланец в соответствии со стандартом ISO 5211 позволяет прямой монтаж ручных управлений и других видов приводов. Удлиненная горловина корпуса согласно стандарту Heating Systems Regulation.



## 3) САМОЗАГРУЖАЮЩИЙСЯ САЛЬНИК

Невозможность движения вала вверх обеспечивается пружиной в горловине корпуса.



## 5) КОНСТРУКЦИЯ УПЛОТНЕНИЯ

Уплотнение, диск и вал, покрытые PTFE для защиты корпуса затвора от влияния среды.



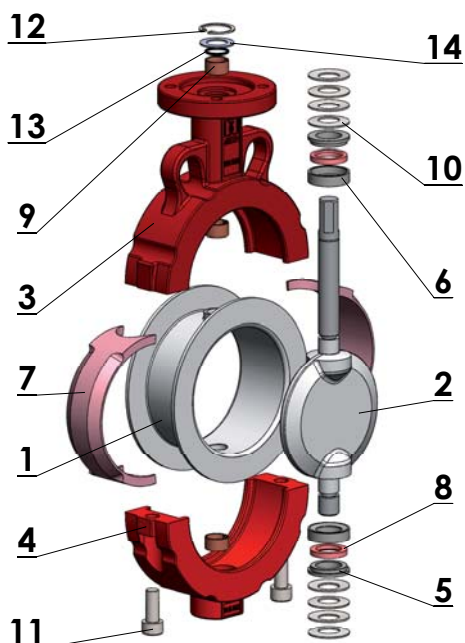
## 4) РЕЗИНОВЫЙ ЭНЕРДЖАЙЗЕР

Резиновый Энерджайзер уменьшает напряжения по всему периметру диска.



# МАТЕРИАЛЫ И ТЕХНИЧЕСКАЯ ИНФОРМАЦИЯ

## ЧЕРТЕЖИ И МАТЕРИАЛЫ



Pozn.	Название	Материал
1	Уплотнение	PTFE
2	Диск и вал	Нержавеющая сталь 1,4469, футерованная PTFE
3	Верхняя часть корпуса	Высокопрочный чугун 0.7043 (GGG40.3)
4	Нижняя часть корпуса	Высокопрочный чугун 0.7043 (GGG40.3)
5	Пружина	Нержавеющая сталь 1.4021 (AISI 420)
6	Втулка	Нержавеющая сталь 1.4021 (AISI 420)
7	Энерджайзер	Силикон/Витон
8	Кольцо	Силикон
9	Металлическое кольцо	Сталь PTFE
10	Пружина	Углеродистая сталь 1.8159
11	Болт	Нержавеющая сталь A4
12	Обруч	Нержавеющая сталь A2
13	О-кольцо	NBR
14	Блокировочная шайба	Нержавеющая сталь A2

Исполнение в других типах материала может быть предоставлено по запросу. Рекомендуемые предельные значения максимальных температур могут быть достигнуты лишь на кратковременный период! Пожалуйста, при выборе материала всегда консультируйтесь с производителем.

## СВОЙСТВА АВО VIRGINE PTFE

Для обеспечения длительного срока эксплуатации и высокого качества, все детали покрытые PTFE (уплотнения, а также инкапсулированные диски) затворов Серии 500 изготовлены из материала Virgin PTFE. Virgin PTFE обеспечивает отличную химическую устойчивость и может использоваться с агрессивными средами. Типичные характеристики фторполимеров включают химическую инертность, исключительные диэлектрические свойства, твердость и гибкость, низкий коэффициент трения, очень низкое поглощение воды и антипригарные характеристики. Все эти свойства обеспечивают повышенную защиту от утечки среды. Кроме того, низкий коэффициент трения уменьшает крутящий момент затвора.

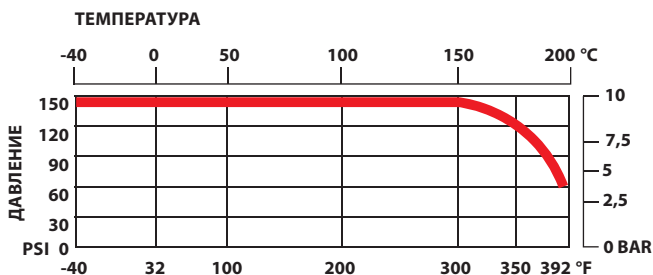
## УСТАНОВКА МЕЖДУ ФЛАНЦАМИ (DN 50 - 200)

Версия	PN / DN	50	65	80	100	125	150	200
B	PN 6							
	PN 10							
	PN 16							
	Класс 150							
	JIS 10 K							
	JIS 16 K							

■ стандарт

## РАБОЧИЕ ПАРАМЕТРЫ

- Максимальное рабочее давление: 10 бар
- Диапазон температур: -40 ° C до + 200 ° C (-40 ° F + 392 ° F), в зависимости от среды



## СВОЙСТВА ПОКРЫТИЯ

«ABO valve» предлагает затворы с эпоксидным покрытием, обеспечивающим превосходную износостойкость и устойчивость к коррозии. Затворы с эпоксидным покрытием выполнены в оранжевом цвете RAL 2002 до 80 микрон. По желанию заказчика, затворы могут быть окрашены в цвет, отличный от стандартного. Затворы с эпоксидным покрытием имеют следующие особенности:

- Превосходная коррозионная и износостойкость
- Устойчивость к химическим веществам, включая растворы кислот и щелочей, растворители на нефтяной основе, спирты, смазки и масла
- Устойчивость к влаге и воде
- Устойчивость к ультрафиолетовым излучениям
- Отличная устойчивость к истиранию
- Ударопрочность без сколов и трещин





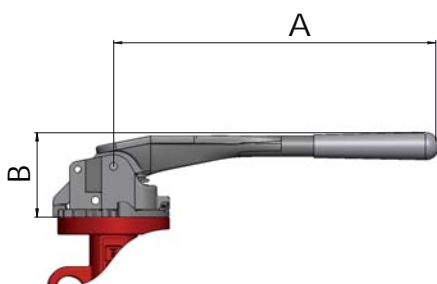
# ПРИВОДЫ И КРУТЯЩИЕ МОМЕНТЫ

## ВОЗМОЖНОСТИ УПРАВЛЕНИЯ

Рукояток, ручные редукторы, пневматические и электрические приводы устанавливаются непосредственно на затвор, что гарантирует совместимость арматуры и привода. Это облегчает установку в любых условиях, минимизируя смещение и уменьшая общую высоту.

## РУЧНОЕ УПРАВЛЕНИЕ: РУКОЯТКА

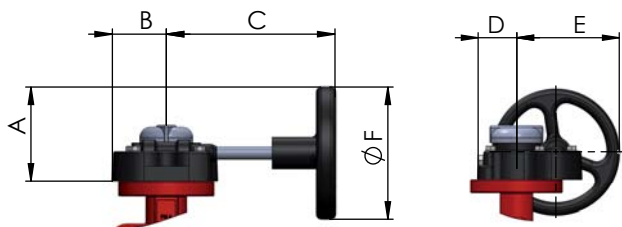
Для ручного управления, ABO предлагает рукоятки из углеродистой стали с защитным покрытием для отличной коррозионной стойкости, истирания и ударопрочности. Так же возможна установка рукоятки из нержавеющей стали. Верхнее ISO присоединение F05 для размеров DN 50 и DN 65, и F07 для размеров DN 80-200, соответственно.



DN	мм	50-65	80-125	150-200
	дюймы	2"-2 1/2"	3"-5"	6"-8"
<b>A</b>		270	270	362
<b>B</b>		75	80	90
<b>Масса (кг)</b>		1,24	1,24	1,40

## РУЧНОЙ РЕДУКТОР С МАХОВИКОМ

Ручные редукторы ABO сочетают современные технологии производства с конструкциями из чугуна и нержавеющей стали. Они обеспечивают надежную и бесперебойную работу при тяжелых условиях эксплуатации на открытие и закрытие затворов. Прочный чугунный корпус обеспечивает защиту в соответствии со стандартом IP65. Самоблокирующийся редуктор удерживает затвор в необходимом положении. Другие характеристики включают в себя: легкодоступный маховик, регулируемый упорный винт для закрытого положения, съемный диск со шлицевой втулкой, указатель положения, блокировку маховика замком и цепью. Редукторы и рукоятки могут быть оборудованы контактами конечных положений.



DN	мм	50 - 125	150 - 200
	дюймы	2" - 5"	6" - 8"
<b>A</b>		89	155
<b>B</b>		51	66
<b>C</b>		152	272
<b>D</b>		44	58,5
<b>E</b>		101	177
<b>F</b>		125	250
<b>Редуктор</b>		Серия SE07	Серия SE10

## ПРИВОДЫ

- ПНЕВМАТИЧЕСКИЕ ПРИВОДЫ – реечные, оппозитно-поршневые приводы Серии 95 доступны в двух вариантах: одностороннего и двухстороннего действия.
- ЭЛЕКТРОПРИВОДЫ – Четвертьоборотные электроприводы Серии 97( 24V, 230V и 400V).

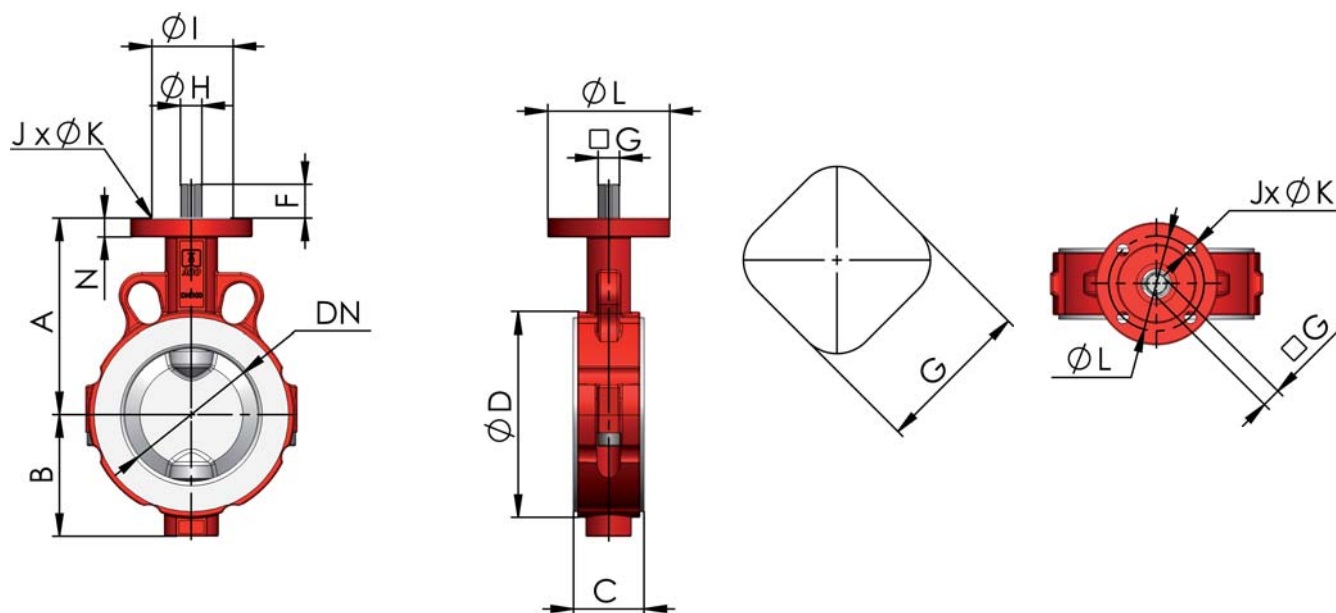
## КРУТЯЩИЕ МОМЕНТЫ, НЕОБХОДИМЫЕ ДЛЯ УПРАВЛЕНИЯ (NM)

DN	мм	50	65	80	100	125	150	200
	дюймы	2"	2" 1/2	3"	4"	5"	6"	8"
<b>РМА 10 бар</b>		34	41	66	85	113	153	195

Для давления 10 бар – вода до +20°C.

Крутящие моменты приведены без учета запаса.

# РАЗМЕРЫ DN 50 - 200 (2" - 8"), PN 6/10/16



DN	мм	50	65	80	100	125	150	200
	дюймы	2"	2 1/2"	3"	4"	5"	6"	8"
Версия В	A	120	128	135	145	164	176,5	234
Размеры затворов	B	61	74	78	90	106	126	152
	C	43	46	46	52	56	56	60
	D	96	115	131	152	181	207	257
Размеры конца вала	F	25	25	25	25	25	25	25
	G	11	11	14	14	14	14	17
	H	-	-	-	-	-	-	-
Фланец ISO	I	50	50	70	70	70	70	70
	J	4	4	4	4	4	4	4
	K	7	7	9	9	9	9	9
Размеры фланца	L	70	70	90	90	90	90	90
	M	-	-	-	-	-	-	-
	N	14	14	14	14	14	14	14
Масса (кг)		2,3	3,0	3,5	5,0	6,5	7,8	13,2
ISO Фланец		F05	F05	F07	F07	F07	F07	F07



ЕВРОПЕЙСКИЙ СОЮЗ  
ЕВРОПЕЙСКИЙ ФОНД РЕГИОНАЛЬНОГО РАЗВИТИЯ  
ИНВЕСТИЦИИ В ВАШЕ БУДУЩЕЕ

Информация, содержащаяся в этой брошюре является ориентировочной. При выборе материалов консультируйтесь с производителем. Компания оставляет за собой право изменять или дорабатывать конструкцию затворов без уведомления. ABO valve не несет никакой ответственности за ущерб, причиненный неверной интерпретацией при использовании информации, содержащейся в этой брошюре.

30. 11. 2015

Приведенные данные могут изменяться.

**Company HQ – Czech Republic:**  
ABO valve, s.r.o.  
Dalimilova 285/54, 783 35 Olomouc  
Tel: +420 585 202 226, +420 585 224 087  
Email: export@abovalve.com  
www.abovalve.com

**Slovakia:**  
ABO Slovakia, s.r.o.  
Banská Bystrica  
Tel: +421 484 145 633  
Email: aboslovakia@aboslovakia.sk  
www.aboslovakia.sk

**Russia:**  
ABO ARMATURA Ltd.  
Smolensk  
Tel: +7 4812 31 28 27  
Email: aboarmatura@yandex.ru  
www.aboarmatura.ru

**Singapore:**  
ABO Valve Pte. Ltd.  
Singapore  
Tel: +65 6383 4368  
Email: lsw@abovalve.com  
www.abovalve.com

**Ukraine:**  
ABO UKRAINE LCC  
Dnipropetrovsk  
Tel: +38 056 733 95 70  
Email: abovalve.ua@gmail.com  
www.abovalve.ua

**Bahrain:**  
ABO Middle East  
Kingdom of Bahrain  
Tel.: +973 - 3444 9065  
Email: jimmichen@abovalve.com  
www.abovalve.com