

## Запорно-обратные клапаны [VENSC]

Стандарт: EN 13709

DN 15 ÷ DN 100

PN 25 ÷ PN 160

### Основные характеристики

- Корпус и крышка клапана изготавливаются литьем или ковкой стали
- Корпус и крышка соединены шпильками (BB)
- Выдвижной шпindel (RS), наружная резьба и втулка ходовая в бугеле (OS&Y)
- В открытом положении работает как обратный клапан, при вращении шпинделя до упора на закрытие превращается в запорный клапан
- Рабочие кромки седла и плунжера могут быть из основного материала или с наплавкой

### Применение

- НПЗ, в химической (нефтехимической) промышленности, на нефтедобывающих и тепло-энергетических предприятиях

### Рабочие среды

- Вода, пар, природный газ, нефть, нефтепродукты и другие рабочие среды, неагрессивные к материалам клапанов

### Давление и температура (таблица A.6.7)

- Давление до 160 bar
- Температура до 600 °C

### Материал (таблица A.6.1)

- Углеродистая, легированная и нержавеющая сталь

### Преимущества

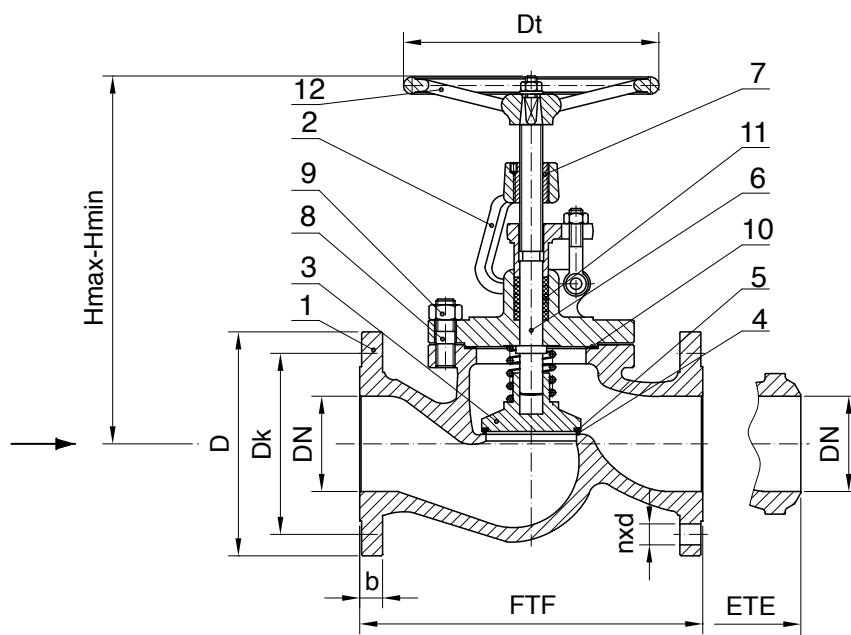
- Длительный срок эксплуатации
- Соответствие санитарно-гигиеническим (экологическим) стандартам по выбросам в атмосферу
- Простота в обращении и обслуживании
- Возможность замены сальника во время работы

### Дополнительные варианты

- Электрический, гидравлический или пневматический привод
- Индикатор положения
- Удлинитель шпинделя
- Блокировка
- Плунжер с мягким уплотнением и сальник из PTFE
- Присоединение фланцевое или под приварку по стандартам: ГОСТ, DIN, ANSI...
- Покрытие (окраска конструкции) по заказу клиентов
- Клапаны с ответными фланцами, прокладками и крепежом

### Испытания

- Испытания запорных клапанов проводятся по стандарту EN 12266, Часть 1 и Часть 2



Чертеж А.6.1 Позиции и размеры

Материалы

Таблица А.6.1

Поз.	Наименование	Группы Стали по EN 12516-1					
		3E0	4E0	5E0	6E0	11E0	14E0
		Применение					
		до 400°C	до 500°C	до 550°C	до 575°C	-196°C+500°C	-196°C+600°C
		Код Стали					
		10 или 11	20 или 21	22 или 23	24 или 25	40 или 41	42 или 43
1	Корпус	1.0460 / 1.0619	1.5415 / 1.5419	1.7335 / 1.7357	1.7383 / 1.7379	1.4301 / 1.4308	1.4401 / 1.4408
2	Крышка	1.0460 / 1.0619	1.5415 / 1.5419	1.7335 / 1.7357	1.7383 / 1.7379	1.4301 / 1.4308	1.4401 / 1.4408
3	Диск	1.4021 / 1.0619	1.5415 / 1.5419	1.7335 / 1.7357	1.7383 / 1.7379	1.4301 / 1.4308	1.4401 / 1.4408
4	Наплавка корпуса	13Cr	17Cr (до 450 °C) или Stellite			Осн. Мат. или Stellite	
5	Наплавка диска	13Cr	17Cr (до 450 °C) или Stellite			Осн. Мат. или Stellite	
6	Шпindelь	1.4021		1.4122		1.4301	1.4401
7	Втулкаходовая	ковкий чугун / бронза					
8	Шпилька	1.7225	1.7709			1.4301	1.4401
9	Гайка	1.1191	1.7709			1.4301	1.4401
10	Прокладка	СНП / армированный графит					
11	Сальник	графит с ингибитором коррозии					
12	Маховик	чугун / сталь с эпоксидным покрытием					

Стандарты

Таблица А.6.2

Клапаны запорно-обратные по EN 13709	PN 25 / PN 40	PN 63 / PN 100 / PN 160
Строительные длины клапана с фланцами	EN 558-1, Ряд 1	EN 558-1, Ряд 2
Присоединение фланцевое	EN 1092-1, Тип В1	
Строительные длины под приварку	EN 12982, Ряд 64	EN 12982, Ряд 65
Патрубки под приварку	EN 12627	

[VENSC] Размеры PN 25 и PN 40

Таблица А.6.3

DN	FTF	ETE	D	b	Dk	d	n	H max	H min	Dt	FTF ETE	
											↔ (мм)	
15	130	130	95	16	65	14	4	235	220	120	5	4,3
20	150	130	105	18	75	14	4	235	220	120	6	4,3
25	160	130	115	18	85	14	4	235	220	120	7	4,5
32	180	160	140	18	100	18	4	315	295	160	11	7,2
40	200	180	150	18	110	18	4	315	295	160	14	10,5
50	230	210	165	20	125	18	4	324	295	160	18,5	14
65	290	290	185	22	145	18	8	324	295	200	26	18
80	310	310	200	24	160	18	8	365	325	250	37	26
100	350	350	235	24	190	22	8	410	365	250	52	43

[VENSC] Размеры PN 63

Таблица А.6.4

DN	FTF	ETE	D	b	Dk	d	n	H max	H min	Dt	FTF ETE	
											↔ (мм)	
15	210	150	105	20	75	14	4	235	220	160	7	4,8
20	230	150	130	22	90	18	4	235	220	160	9	4,8
25	230	160	140	24	100	18	4	235	220	160	11	5
32	260	180	155	26	110	22	4	315	295	200	17	12,5
40	260	210	170	28	125	22	4	315	295	200	17,5	13,5
50	300	250	180	26	135	22	4	370	334	250	32	23,5
65	340	340	205	26	160	22	8	415	385	315	48	38,5
80	380	380	215	28	170	22	8	492	457	315	73	60

[VENSC] Размеры PN 100

Таблица А.6.5

DN	FTF	ETE	D	b	Dk	d	n	H max	H min	Dt	FTF ETE	
											↔ (мм)	
15	210	150	105	20	75	14	4	235	220	160	7	4,8
20	230	150	130	22	90	18	4	235	220	160	9	4,8
25	230	160	140	24	100	18	4	235	220	160	11	5
32	260	180	155	26	110	22	4	315	295	200	18,5	12,5
40	260	210	170	28	125	22	4	315	295	200	21,4	13,5
50	300	250	195	30	145	26	4	370	334	250	35,2	23,5
65	340	340	220	34	170	26	8	415	385	315	50	38,5

[VENSC] Размеры PN 160

Таблица А.6.6

DN	FTF	ETE	D	b	Dk	d	n	H max	H min	Dt	FTF ETE	
											↔ (мм)	
15	210	150	105	20	75	14	4	235	220	160	7	4,8
20	230	150	130	22	90	18	4	235	220	160	9	4,8
25	230	160	140	24	100	18	4	235	220	160	11	5
32	260	180	155	26	110	22	4	315	295	200	19	12,5
40	260	210	170	28	125	22	4	315	295	200	22	13,5
50	300	250	195	30	145	26	4	370	334	250	36	23,5

## Область применения для арматуры с фланцами

Таблица А.6.7.

Группы (Код) Стали	Материалы	PN	Допустимое рабочее давление (bar) / при расчетной температуре (° C) по EN 12516-1																			
			RT	50	100	150	200	250	300	350	375	400	425	450	475	500	510	520	530	550	575	600
3E0 (10,11)	1.0460 1.0619	16	16	15	14	13	11	10	9	9	9	8										
		25	24	23	21	20	18	16	15	14	14	13										
		40	39	37	34	32	28	26	24	22	22	21										
		63	61	59	54	50	45	41	37	35	34	33										
		100	97	93	85	79	71	65	59	55	54	53										
		160	156	149	136	127	114	104	94	88	86	84										
4E0 (20,21)	1.5415 1.5419	16	16	16	16	15	14	13	11	10	10	10	9	9	7							
		25	26	26	25	24	22	20	17	16	16	15	15	15	11							
		40	41	41	40	38	35	32	28	26	25	24	24	24	23	18						
		63	64	64	63	60	55	51	43	41	40	38	38	37	37	29						
		100	102	102	100	95	87	81	69	65	63	61	60	59	58	46						
		160	163	163	160	151	140	130	110	104	101	97	96	94	93	73						
5E0 (22,23)	1.7335 1.7357	16	16	16	16	15	14	13	12	12	12	11	11	10	9	8	7	6	4			
		25	26	26	25	25	23	22	21	19	19	18	17	17	16	14	13	11	9	6		
		40	41	41	41	40	37	36	33	31	30	29	28	27	25	22	21	17	14	9		
		63	64	64	64	62	59	56	52	49	47	45	44	42	39	35	33	27	22	14		
		100	102	102	102	99	93	89	83	77	75	72	69	67	62	56	52	42	35	22		
		160	163	163	163	158	149	143	133	123	120	115	111	107	100	89	84	68	56	35		
6E0 (24,25)	1.7383 1.7379	16	16	16	16	15	15	14	13	12	12	11	11	10	9	8	7	6	5	3		
		25	26	26	25	25	24	23	21	20	19	18	17	17	16	14	13	12	10	8	5	
		40	41	41	41	40	39	37	34	32	31	29	28	27	25	22	21	19	16	12	9	
		63	64	64	64	62	61	58	53	50	48	45	44	42	39	35	33	29	26	19	14	
		100	102	102	102	99	96	91	85	79	77	72	69	67	62	56	53	46	41	31	21	
		160	163	163	163	158	154	146	135	127	123	115	111	107	100	89	84	74	65	49	34	
11E0 (40,41)	1.4301 1.4308	16	15	13	12	11	10	9	8	8	8	7	7	7	7	7						
		25	24	21	18	17	15	14	13	12	12	12	11	11	11	11						
		40	38	33	29	27	24	22	21	20	19	19	18	18	18	17						
		63	60	52	46	42	38	35	33	31	30	29	29	28	28	27						
		100	95	83	73	66	60	56	52	49	48	46	46	45	45	44						
		160	152	133	117	106	96	89	83	79	77	74	74	72	71	70						
14E0 (42,43)	1.4401 1.4408	16	16	15	13	12	11	10	10	9	9	9	9	8	8	8	7	7	7	7	6	
		25	24	23	21	19	17	16	15	14	14	14	14	13	13	13	12	11	11	11	10	
		40	39	37	33	30	27	26	24	23	22	22	22	21	21	21	20	18	17	17	16	
		63	61	58	52	47	43	40	38	36	35	34	34	34	33	33	31	29	27	27	26	
		100	97	92	83	75	69	64	60	57	56	54	54	54	53	52	49	45	44	43	42	
		160	155	148	133	120	110	102	96	91	89	87	86	86	85	83	78	73	70	68	67	