

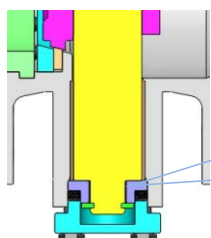
Затворы дисковые поворотные ANT с тройным эксцентриситетом

Особенности конструкции

Дисковые поворотные затворы с тройным эксцентриситетом и уплотнением «металл по металлу» широко используются в нефтехимической, газовой, энергетической и металлургической отраслях промышленности с целью перекрытия и регулирования рабочей среды.



1. Трехэксцентриковая конструкция обеспечивает немедленное открытие и закрытие с наименьшим трением.



2. Полное соприкосновение диска с седлом и обеспечение абсолютной герметичности достигаются за счет плавающего самокорректирующегося уплотнения.

3. Вертикальное смещение конструкции относительно вала исключает возможности протечки, как и повреждения поверхностей уплотнения за счет вращения диска.

Классификатор

ANT	3В	200	2,5	2	WCB	301	WCB
1	2	3	4	5	6	7	8

1 – Серия ANT	5 – Вид привода: - голый вал (0) - редуктор (2) - электропривод (3) - пневмопривод (4)
2 – Тип исполнения затвора: - трехэксцентриковый (3) - межфланцевый (W) - фланцевый (F) - приварной (B) - укороченный с проушинами (L)	6 – Материал корпуса затвора: - A216 WCB (25Λ) (WCB) - A352 LCB (30Λ) (LCB) - A217 WC6 (20XМФΛ) (WC6) - A351 CF8 (07X18H9Λ) (CF8) - A351 CF8M (12X18H12M3TΛ) (CF8M)
3 – Числовое значение условного прохода DN, мм	7 – Материал уплотнения: - A240 301+Graphite (07X16H6) (301) - A240 304+Graphite (08X18H10) (304) - A240 316+Graphite (08X17H13M2) (316)
4 – Числовое значение условного давления PN, МПа	8 – Материал диска затвора: - A216 WCB (25Λ) (WCB) - A352 LCB (30Λ) (LCB) - A217 WC6 (20XМФΛ) (WC6) - A351 CF8 (07X18H9Λ) (CF8) - A351 CF8M (12X18H12M3TΛ) (CF8M)

Подбор материалов

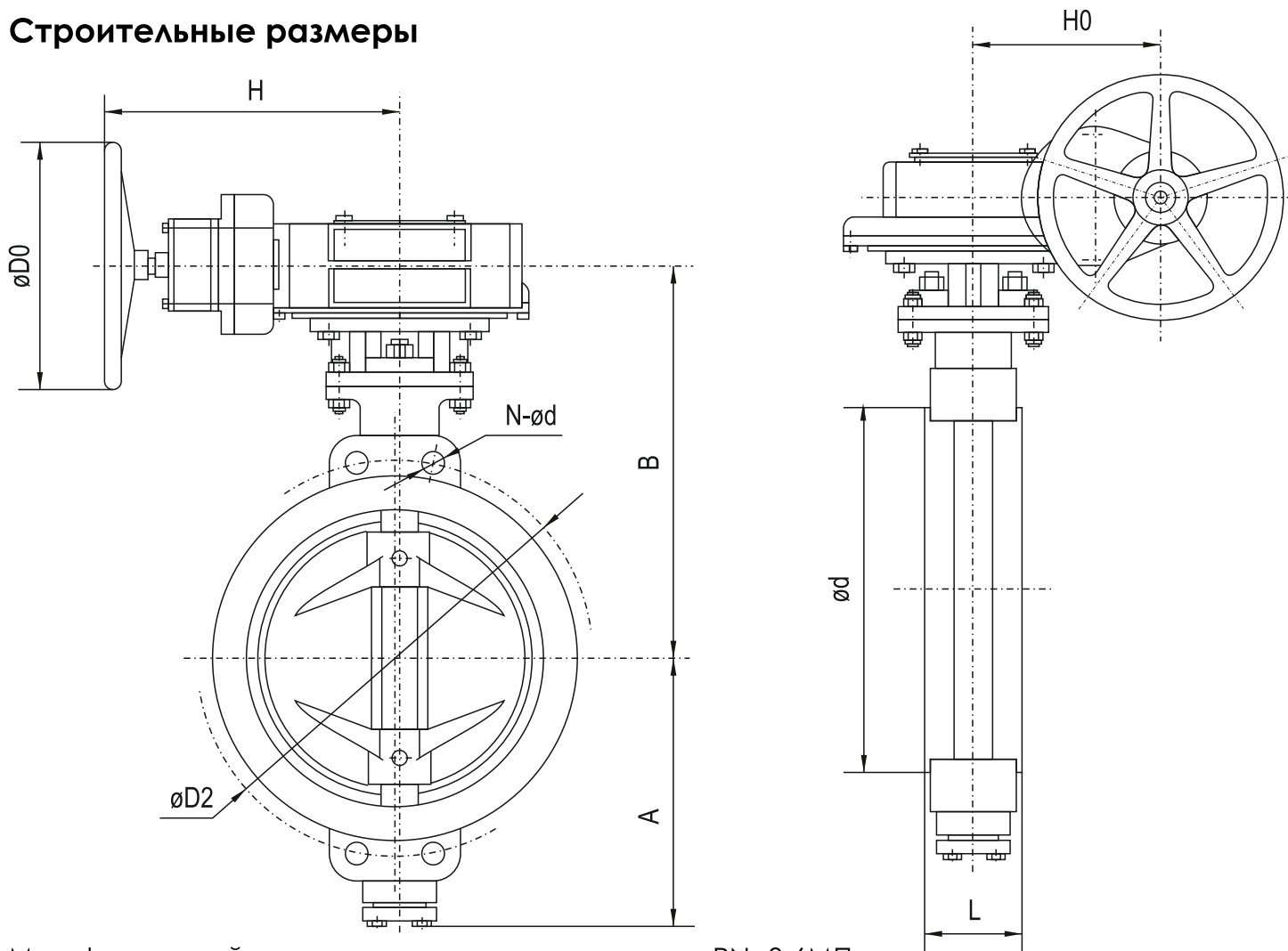
Материал затвора	Углеродистая сталь (WCB)	Низкотемпературная углеродистая сталь (LCB)	Низколегированная сталь (WC6)	Нержавеющая сталь (CF8)	Нержавеющая сталь (CF8M)
01 Нижний фланец	A570 Gr. A (CT4ПС)	A350 LF2 (18Г2АФ)	A182 F11 (12ХМ)	A182 F304 (08Х18Н10)	A182 F316 (08Х16Н11М3)
02 Болт	A193 B7 (35ХМ)	A320 L7 (35ХМ)	A193 B16 (25Х1МФ)	A193 B8 (35ХМ)	A193 B8M (10Х17Н13М2Т)
03 Разделительное кольцо	A276 420 (20Х13)	A276 420 (20Х13)	A276 420 (20Х13)	A276 304 (03Х18Н11)	A276 316 (03Х17Н13М2)
04 Прокладка	Графит	Графит	Графит	Графит	Графит
05 Упорная шайба	A276 420 (20Х13)	A276 420 (20Х13)	A276 420 (20Х13)	A276 304 (03Х18Н11)	A276 316 (03Х17Н13М2)
06 Корпус	A216 WCB (25Л)	A352 LCB (30Л)	A217 WC6 (20ХМФЛ)	A351 CF8 (07Х18Н9Л)	A351 CF8M (12Х18Н12М3ТЛ)
07 Диск	A216 WCB (25Л)	A352 LCB (30Л)	A217 WC6 (20ХМФЛ)	A351 CF8 (07Х18Н9Л)	A351 CF8M (12Х18Н12М3ТЛ)
08 Подшипник	JF800 (Биметаллический сплав БрО10С10)	JF800 (Биметаллический сплав БрО10С10)	4130 (35ХМА)	SF-1S (Нержавеющий сплав с фторопластовым напылением)	SF-1SS (Нержавеющий сплав с фторопластовым напылением)
09 Вал	A276 420 (20Х13)	A276 420 (20Х13)	4130 (35ХМА)	A276 301 (07Х16Н6)	A276 431 (14Х17Н2)
10 Скоба	A216 WCB (25Л)	A216 WCB (25Л)	A216 WCB (25Л)	A216 WCB (25Л)	A216 WCB (25Л)
11 Штифт	A108 Gr.1045 (45Г)	A108 Gr.1045 (45Г)	A108 Gr.1045 (45Г)	A276 301 (07Х16Н6)	A276 431 (14Х17Н2)
12 Шпонка	A108 Gr.1045 (45Г)	A108 Gr.1045 (45Г)	A108 Gr.1045 (45Г)	A108 Gr.1045 (45Г)	A108 Gr.1045 (45Г)
13 Манжета сальника	A216 WCB (25Л)/ A570 Gr. A (CT4ПС)	A216 WCB (25Л)/ A570 Gr. A (CT4ПС)	A217 WC6 (20ХМФЛ)	A351 CF8 (07Х18Н9Л)/ A276 304 (03Х18Н11)	A351 CF8 (07Х18Н9Л) / A276 304 (03Х18Н11)
14 Сальник	A276 420 (20Х13)	A276 420 (20Х13)	A276 420 (20Х13)	A276 321 (08Х18Н10Т)	A276 321 (08Х18Н10Т)
15 Прокладка	Графит	Графит	Графит	Графит	Графит
16 Гайка	A194 2Н (35)	A194 2Н (35)	A194 7 (15ХМ)	A194 8 (08Х18Н10)	A194 8М (08Х18Н10Т)
17 Болт	A193 B7 (35ХМ)	A320 L7 (35ХМ)	A193 B16 (25Х1МФ)	A193 B8 (35ХМ)	A193 B8M (10Х17Н13М2Т)
18 Уплотнение	A240 301 (07Х16Н6) + Графит	A240 301 (07Х16Н6) + Графит	A240 301 (07Х16Н6) + Графит	A240 304 (08Х18Н10) + Графит	A240 316 (08Х17Н13М2) + Графит
19 Дополнительное уплотнение	A570 Gr. A (CT4ПС)	A350 LF2 (18Г2АФ)	A276 304 (03Х18Н11)	A276 304 (03Х18Н11)	A276 316 (03Х17Н13М2)
20 Стопорное кольцо	A570 Gr. A (CT4ПС)	A350 LF2 (18Г2АФ)	A276 304 (03Х18Н11)	A276 304 (03Х18Н11)	A276 316 (03Х17Н13М2)
21 Винт	A193 B7 (35ХМ)	A320 L7 (35ХМ)	A193 B16 (25Х1МФ)	A193 B8 (35ХМ)	A193 B8M (10Х17Н13М2Т)

Компоненты

Спецификация

	Европейские стандарты			ГОСТ	
Номинальный диаметр, мм	80 - 3000				
Номинальное давление, МПа	0,6 - 10				
Основные параметры	EN593			12521-89	
Присоединительные размеры	EN1092-1			12815-80	
Стандарт сварки	EN12627			РД 24.207.02-90	
Строительные длины	EN558			28908-91	
Методы контроля и испытаний	EN12266-1			33257-2015	
Испытание корпуса	1.5 × номинальное давление				
Испытание уплотнения (вода)	1.1 × номинальное давление				
Испытание уплотнения (воздух)	0.6МПа				
Материал корпуса	A216 WCB (25Л), A352 LCB (30Л), A217 WC6 (20ХМФЛ), A351 CF8 (07X18Н9Л), A351 CF8M (12X18Н12М3ТЛ)				
Материал диска	A216 WCB (25Л), A352 LCB (30Л), A217 WC6 (20ХМФЛ), A351 CF8 (07X18Н9Л), A351 CF8M (12X18Н12М3ТЛ)				
Материал седла	A240 301 (07X16Н6) + Графит, A240 304 (08X18Н10) + Графит, A240 316 (08X17Н13М2) + Графит				
Материал вала	A276 420 (20X13), 4130 (35ХМА), A276 301 (07X16Н6), A276 431 (14X17Н2)				
Привод	редуктор, электропривод, пневмопривод				
Применение	Углеродистая сталь	Низкотемпературная углеродистая сталь	Низколегированная сталь	Нержавеющая сталь (CF8)	Нержавеющая сталь (CF8M)
	-29+425°C	-73+343°C	-29+570°C	-29+180°C	-196+700°C
	вода, пар, газ, масла и т.д.			повышенные коррозионные свойства	среды с экстремальными температурами

Строительные размеры



Межфланцевый затвор, номинальное давление PN=0,6МПа

DN, мм	L	$\varnothing D2$	N- $\varnothing d$	$\varnothing d$	B	A	H	H0	$\varnothing D0$	Вес (кг)
80	49	—	—	124	215	98	195	45	152	12
100	56	—	—	144	230	112	195	45	152	15
125	64	—	—	174	246	125	195	45	152	24
150	70	—	—	199	297	155	325	66	305	32
200	71	280	M16	254	351	200	325	66	305	39
250	76	335	M16	309	384	231	315	78	305	51
300	83	395	M20	363	415	261	281	120	406	86
350	92	445	M20	413	470	298	281	120	406	107
400	102	495	M20	463	531	331	365	146	400	190
450	114	550	M20	518	564	369	365	146	400	228
500	127	600	M20	568	596	404	365	146	400	275
600	154	705	M24	667	676	473	525	305	400	455
700	165	810	M24	772	749	538	525	305	400	552
800	190	920	M27	878	829	615	525	305	400	708
900	203	1020	M27	978	852	628	525	305	400	1239
1000	216	1120	M27	1078	991	705	590	413	400	1330
1200	254	1340	M30	1295	1112	830	590	413	400	1830

Межфланцевый затвор, номинальное давление PN=1,0МПа

DN, мм	L	øD2	N-ød	ød	B	A	H	H0	øD0	Вес (кг)
80	49	—	—	132	215	98	195	45	152	18
100	56	—	—	156	230	112	195	45	152	20
125	64	—	—	184	246	125	195	45	152	29
150	70	—	—	211	297	155	325	66	305	37
200	71	295	M20	266	351	200	325	66	305	40
250	76	350	M20	319	384	231	315	78	305	53
300	83	400	M20	370	415	261	281	120	406	88
350	92	460	M20	429	470	298	281	120	406	110
400	102	515	M24	480	531	331	365	146	400	193
450	114	565	M24	530	564	369	365	146	400	231
500	127	620	M24	582	596	404	365	146	400	279
600	154	725	M27	682	676	473	525	305	400	458
700	165	840	M27	794	749	538	525	305	400	557
800	190	950	M30	901	829	615	525	305	400	712
900	203	1050	M30	1001	925	700	590	413	400	1244
1000	216	1160	M33	1112	991	705	590	413	400	1334
1200	254	1380	M36	1328	1112	830	590	413	400	1839

Межфланцевый затвор, номинальное давление PN=1,6МПа

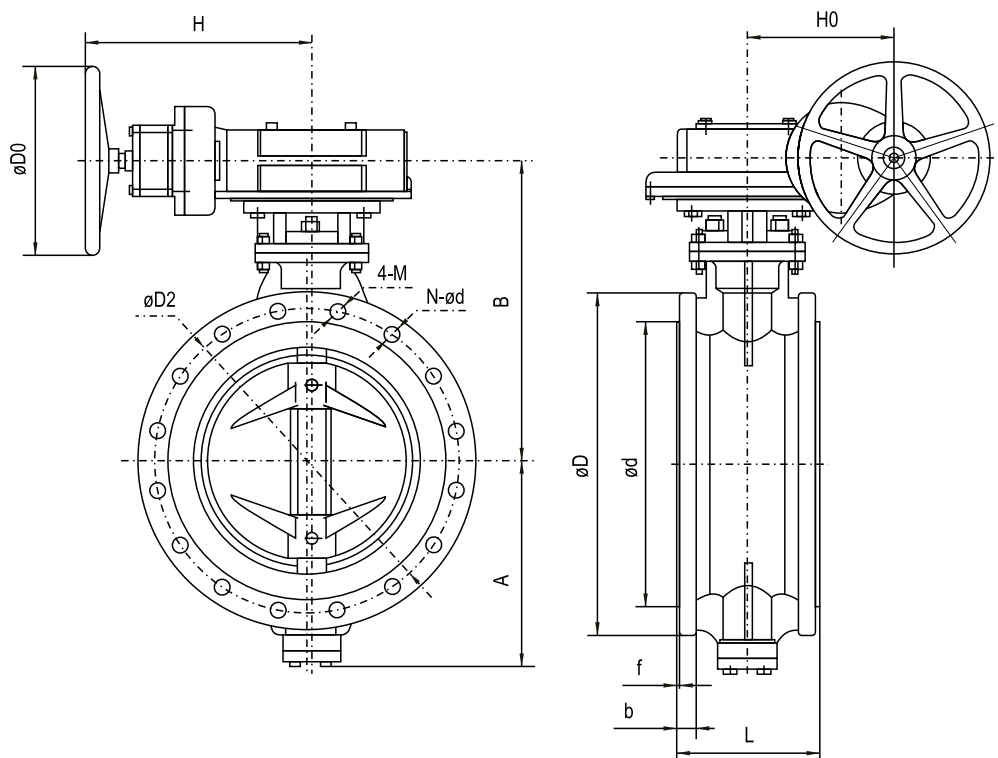
DN, мм	L	øD2	N-ød	ød	B	A	H	H0	øD0	Вес (кг)
80	49	—	—	132	215	98	195	45	152	18
100	56	—	—	156	230	112	195	45	152	20
125	64	—	—	184	246	125	195	45	152	29
150	70	—	—	211	297	155	325	66	305	37
200	71	295	M20	266	351	200	325	66	305	42
250	76	355	M24	319	384	231	315	78	305	55
300	83	410	M24	370	415	261	281	120	406	90
350	92	470	M24	429	470	298	281	120	406	113
400	102	525	M27	480	531	331	365	146	400	198
450	114	585	M27	548	564	369	365	146	400	247
500	127	650	M30	609	596	404	365	146	400	309
600	154	770	M33	720	676	473	525	305	400	519
700	165	840	M33	794	749	538	525	305	400	577
800	190	950	M36	901	829	615	525	305	400	732
900	203	1050	M36	1001	925	700	590	413	400	1264
1000	216	1170	M39	1112	1013	730	590	413	400	1354
1200	254	1390	M45	1328	1137	850	590	413	400	1859

Межфланцевый затвор, номинальное давление PN=2,5МПа

DN, мм	L	øD2	N-ød	ød	B	A	H	H0	øD0	Вес (кг)
80	49	—	—	132	215	98	195	45	152	20
100	56	—	—	156	230	112	195	45	152	22
125	64	—	—	184	246	125	195	45	152	31
150	70	—	—	211	297	155	325	66	305	39
200	71	310	M24	274	351	200	325	66	305	44
250	76	370	M27	330	384	231	315	78	305	59
300	83	430	M27	389	415	261	281	120	406	99
350	92	490	M30	448	470	298	281	120	406	124
400	102	550	M33	503	531	331	365	146	400	215
450	114	600	M33	548	564	369	365	146	400	277
500	127	660	M33	609	596	404	365	146	400	340
600	154	770	M36	720	676	473	525	305	400	550
700	165	875	M39	820	749	538	525	305	400	628
800	190	990	M45	928	829	615	525	305	400	801
900	203	1090	M45	1028	925	700	590	413	400	1346

Межфланцевый затвор, номинальное давление PN=4,0МПа

DN, мм	L	øD2	N-ød	ød	B	A	H	H0	øD0	Вес (кг)
80	49	—	—	138	215	98	195	45	152	20
100	56	—	—	162	230	112	195	45	152	30
125	70	—	—	188	291	125	325	66	305	35
150	76	—	—	218	315	165	325	66	305	40
200	89	320	M27	285	370	219	315	78	305	60
250	114	385	M30	345	422	261	281	120	406	80
300	114	450	M30	410	490	289	365	146	400	110
350	127	510	M33	465	528	320	365	146	400	150
400	140	585	M36	535	568	357	365	146	400	200
450	152	610	M36	560	626	385	525	305	400	230
500	152	670	M39	615	670	431	525	305	400	334
600	178	795	M45	735	737	492	525	305	400	585



Фланцевый затвор, номинальное давление PN=0,6МПа

DN, мм	L	øD	øD2	N-ød	4-M	ød	b	f	B	A	H	H0	øD0	Вес (кг)
80	114	200	160	8-18	-	132	20	2	215	-	195	45	152	33
100	127	220	180	8-18	-	156	22	2	230	-	195	45	152	41
125	140	250	210	8-18	-	184	22	2	246	-	195	45	152	49
150	140	285	240	8-22	-	211	24	2	297	155	325	66	305	56
200	152	320	280	8-18	-	254	22	2	351	200	325	66	305	63
250	165	375	335	12-18	-	309	24	2	384	231	315	78	305	83
300	178	440	395	12-22	-	363	24	2	415	261	281	120	406	125
350	190	490	445	12-22	-	413	24	2	470	298	281	120	406	148
400	216	540	495	16-22	-	463	24	2	531	331	365	146	400	242
450	222	595	550	16-22	-	518	24	2	564	369	365	146	400	279
500	229	645	600	20-22	-	568	26	2	596	404	365	146	400	334
600	267	755	705	20-26	-	667	26	2	676	473	525	305	400	527
700	292	860	810	24-26	-	772	26	5	749	538	525	305	400	652
800	318	975	920	24-30	-	878	26	5	829	615	525	305	400	744
900	330	1075	1020	24-30	-	978	26	5	852	628	525	305	400	900
1000	300	1175	1120	24-30	M27	1078	26	5	991	705	590	413	400	1451
1200	360	1405	1340	28-33	M30	1295	28	5	1112	830	590	413	400	1978
1400	390	1630	1560	32-36	M33	1510	32	5	1223	985	590	413	400	2688
1600	440	1830	1760	36-36	M33	1710	34	5	1442	1080	698	425	650	4405
1800	490	2045	1970	40-39	M36	1918	36	5	1626	1253	698	425	650	5672
2000	540	2265	2180	44-42	M39	2125	38	5	1723	1332	698	425	650	7257
2200	600	2475	2390	48-42	M39	2335	42	6	1981	1541	698	425	650	8031
2400	660	2685	2600	52-42	M39	2545	44	6	2060	1596	865	560	650	10046
2600	720	2905	2810	56-48	M45	2750	46	6	2202	1755	865	560	650	11310
2800	790	3115	3020	60-48	M45	2960	48	6	2345	1915	865	560	650	13500
3000	860	3315	3220	64-48	M45	3160	50	6	2478	1970	865	560	650	14500

Фланцевый затвор, номинальное давление PN=1,0МПа

DN, мм	L	øD	øD2	N-ød	4-M	ød	b	f	B	A	H	H0	øD0	Вес (кг)
80	114	200	160	8-18	-	132	20	2	215	-	195	45	152	33
100	127	220	180	8-18	-	156	22	2	230	-	195	45	152	41
125	140	250	210	8-18	-	184	22	2	246	-	195	45	152	49
150	140	285	240	8-22	-	211	24	2	297	155	325	66	305	56
200	152	340	295	8-22	-	266	24	2	351	200	325	66	305	69
250	165	395	350	12-22	-	319	26	2	384	231	315	78	305	90
300	178	445	400	12-22	-	370	26	2	415	261	281	120	406	129
350	190	505	460	16-22	-	429	26	2	470	298	281	120	406	156
400	216	565	515	16-26	-	480	26	2	531	331	365	146	400	256
450	222	615	565	20-26	-	530	28	2	564	369	365	146	400	296
500	229	670	620	20-26	-	582	28	2	596	404	365	146	400	351
600	267	780	725	20-30	-	682	34	2	676	473	525	305	400	565
700	292	895	840	24-30	-	794	34	5	749	538	525	305	400	704
800	318	1015	950	24-33	-	901	36	5	829	615	525	305	400	889
900	330	1115	1050	28-33	-	1001	38	5	852	628	525	305	400	1467
1000	300	1230	1160	24-36	M33	1112	38	5	991	705	590	413	400	1601
1200	360	1455	1380	28-39	M36	1328	44	5	1112	830	590	413	400	2207
1400	390	1675	1590	32-42	M39	1530	48	5	1223	985	590	413	400	2969
1600	440	1915	1820	36-48	M45	1750	52	5	1442	1080	698	425	650	4889
1800	490	2115	2020	40-48	M45	1950	56	5	1626	1253	698	425	650	6854
2000	540	2325	2230	44-48	M45	2150	60	5	1723	1332	698	425	650	8709

Фланцевый затвор, номинальное давление PN=1,6МПа

DN, мм	L	øD	øD2	N-ød	4-M	ød	b	f	B	A	H	H0	øD0	Вес (кг)
80	114	200	160	8-18	-	132	20	2	215	-	195	45	152	33
100	127	220	180	8-18	-	156	22	2	230	-	195	45	152	41
125	140	250	210	8-18	-	184	22	2	246	-	195	45	152	49
150	140	285	240	8-22	-	211	24	2	297	155	325	66	305	56
200	152	340	295	12-22	-	266	24	2	351	200	325	66	305	69
250	165	405	355	12-26	-	319	26	2	384	231	315	78	305	93
300	178	460	410	12-26	-	370	28	2	415	261	281	120	406	137
350	190	520	470	16-26	-	429	30	2	470	298	281	120	406	170
400	216	580	525	16-30	-	480	32	2	531	331	365	146	400	275
450	222	640	585	16-30	M27	548	34	2	564	369	365	146	400	324
500	229	715	650	16-33	M30	609	36	2	596	404	365	146	400	403
600	267	840	770	16-36	M33	720	38	2	676	473	525	305	400	631
700	292	910	840	20-36	M33	794	40	5	749	538	525	305	400	742
800	318	1025	950	20-39	M36	901	42	5	829	615	525	305	400	929
900	330	1125	1050	24-39	M36	1001	44	5	925	700	590	413	400	1511
1000	300	1255	1170	24-42	M39	1112	46	5	1013	730	590	413	400	2106
1200	360	1485	1390	28-48	M45	1328	52	5	1137	850	590	413	400	2905
1400	390	1685	1590	32-48	M45	1530	58	5	1348	980	698	425	650	3917
1600	440	1930	1820	36-55	M52	1750	64	5	1517	1155	698	425	650	6106

Фланцевый затвор, номинальное давление PN=2,5МПа

DN, мм	L	øD	øD2	N-ød	4-M	ød	b	f	B	A	H	H0	øD0	Вес (кг)
80	114	200	160	8-18	-	132	24	2	215	-	195	45	152	35
100	127	235	190	8-22	-	156	24	2	230	-	195	45	152	46
125	140	270	220	8-26	-	184	26	2	246	-	195	45	152	55
150	140	300	250	8-26	-	211	28	2	297	155	325	66	305	60
200	152	360	310	8-26	M24	274	30	2	351	200	325	66	305	81
250	165	425	370	8-30	M27	330	32	2	384	231	315	78	305	109
300	178	485	430	12-30	M27	389	34	2	415	261	281	120	406	158
350	190	555	490	12-33	M30	448	38	2	470	298	281	120	406	205
400	216	620	550	12-36	M33	503	40	2	531	331	365	146	400	321
450	222	670	600	16-36	M33	548	46	2	564	369	365	146	400	382
500	229	730	660	16-36	M33	609	48	2	596	404	365	146	400	457
600	267	845	770	16-39	M36	720	48	2	676	473	525	305	400	680
700	292	960	875	20-42	M39	820	50	5	749	538	525	305	400	851
800	318	1085	990	20-48	M45	928	54	5	829	615	525	305	400	1088
900	330	1185	1090	24-48	M45	1028	58	5	925	700	590	413	400	1703
1000	410	1320	1210	24-55	M52	1140	62	5	1061	750	590	413	400	2665
1200	470	1530	1420	28-55	M52	1350	70	5	1137	850	590	413	400	3722

Фланцевый затвор, номинальное давление PN=4,0МПа

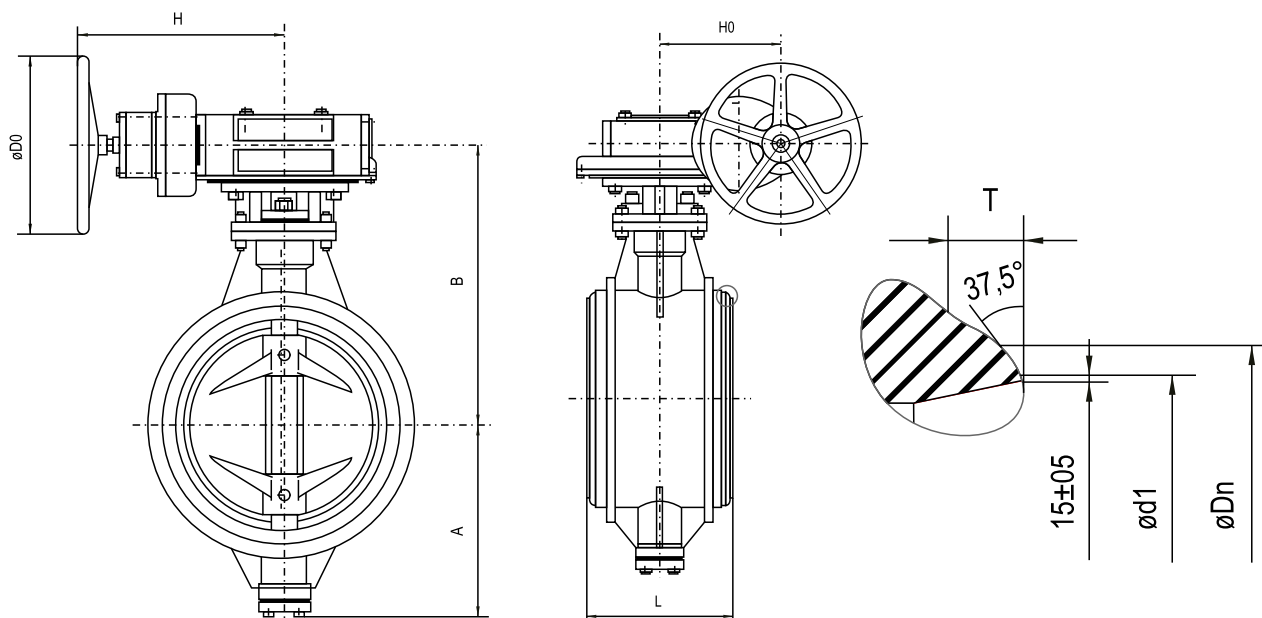
DN, мм	L	øD	øD2	N-ød	4-M	ød	b	f	B	A	H	H0	øD0	Вес (кг)
80	180	200	160	8-18	-	132	24	2	215	-	195	45	152	40
100	190	235	190	8-22	-	156	24	2	230	-	195	45	152	52
125	200	270	220	8-26	-	184	26	2	291	-	325	66	305	61
150	210	300	250	8-26	-	211	28	2	315	-	325	66	305	72
200	230	375	320	12-30	-	284	34	2	370	219	315	78	305	111
250	250	450	385	12-33	-	345	38	2	422	261	281	120	406	161
300	270	515	450	16-33	-	409	42	2	490	289	365	146	400	236
350	290	580	510	16-36	-	465	46	2	528	320	365	146	400	322
400	310	660	585	16-39	-	535	50	2	568	357	365	146	400	467
450	330	685	610	16-39	M36	560	57	2	626	385	525	305	400	535
500	350	755	670	16-42	M39	615	57	2	670	431	525	305	400	663
600	390	890	795	16-48	M45	735	72	2	737	492	525	305	400	990
700	430	995	900	20-48	M45	840	64	5	819	568	590	413	400	1234
800	470	1140	1030	20-56	M52	960	72	5	901	645	590	413	400	1578

Фланцевый затвор, номинальное давление PN=6,3МПа

DN, мм	L	øD	øD2	N-ød	4-M	ød	b	f	B	A	H	H0	øD0	Вес (кг)
80	180	215	170	8-22	-	132	121	28	4	3	215	-	195	45
100	190	250	200	8-26	-	156	150	30	4.5	3.5	230	-	195	45
125	200	295	240	8-30	-	184	176	34	4.5	3.5	291	-	325	66
150	210	345	280	8-33	-	211	204	36	4.5	3.5	384	185	281	120
200	230	415	345	8-36	M33	284	260	42	4.5	3.5	440	239	365	146
250	250	470	400	8-36	M33	345	313	46	4.5	3.5	474	290	365	146
300	270	530	460	12-36	M33	409	364	52	4.5	3.5	487	294	365	146
350	290	600	525	12-39	M36	465	422	56	5	4	541	360	365	146
400	310	670	585	12-42	M39	535	474	60	5	4	630	391	525	305

Фланцевый затвор, номинальное давление PN=10,0МПа

DN, мм	L	øD	øD2	N-ød	4-M	ød	b	f	B	A	H	H0	øD0	Вес (кг)
80	180	230	180	4-26	M24	132	121	32	4	3	269	140	325	66
100	190	265	210	4-30	M27	156	150	36	4.5	3.5	301	150	325	66
125	200	315	250	4-33	M30	184	176	40	4.5	3.5	332	180	315	78
150	210	355	290	8-33	M30	211	204	44	4.5	3.5	370	185	281	120
200	230	430	360	8-36	M33	284	260	52	4.5	3.5	443	227	365	146
250	250	505	430	8-39	M36	345	313	60	4.5	3.5	488	294	365	146
300	270	585	500	12-42	M39	409	364	68	4.5	3.5	537	338	525	305
350	290	655	560	12-48	M45	465	422	74	5	4	606	358	525	305
400	310	715	620	12-48	M45	535	474	82	5	4	640	400	525	305



Приварной затвор, номинальное давление PN=1,6МПа и PN=2,5МПа

DN, мм	L	øDn	ød1	T	B	A	H	H0	øDo	Вес (кг)
80	180	92	85	6	215	98	195	45	152	30
100	190	114	105	6	230	112	195	45	152	37
125	200	138	130	6	246	125	195	45	152	44
150	210	159	152	6	297	155	325	66	305	51
200	230	219	207	9	351	200	325	66	305	62
250	250	274	258	9	384	231	315	78	305	84
300	270	325	313	9	415	261	281	120	406	124
350	290	377	365	9	470	298	281	120	406	153
400	310	426	414	9	531	331	365	146	400	248
450	330	478	466	9	564	369	365	146	400	292
500	350	529	517	9	596	404	365	146	400	363
600	390	630	614	9	676	473	525	305	400	568
700	430	720	702	14	749	538	525	305	400	668
800	470	820	802	14	829	615	525	305	400	836
900	510	920	902	14	852	628	525	305	400	1360
1000	550	1020	1000	15	1013	730	590	413	400	1896
1200	630	1220	1200	15	1137	850	590	413	400	2615
1400	710	1420	1400	15	1348	980	698	425	650	3525
1600	790	1620	1600	18	1517	1155	698	425	650	5496

Приварной затвор, номинальное давление PN=4,0МПа

DN, мм	L	øDn	ød1	T	B	A	H	H0	øDo	Вес (кг)
80	180	92	85	6	215	98	195	45	152	30
100	190	114	105	6	230	112	195	45	152	37
125	200	138	130	6	246	125	195	45	152	44
150	210	159	152	6	315	165	325	66	305	58
200	230	219	207	9	370	219	315	78	305	78
250	250	274	258	9	422	261	281	120	406	113
300	270	325	313	9	490	289	365	146	400	165
350	290	377	365	9	528	320	365	146	400	225
400	310	426	414	9	568	357	365	146	400	327
450	330	480	466	9	626	385	525	305	400	375
500	350	529	517	9	670	431	525	305	400	464
600	390	630	614	9	737	492	525	305	400	693

Приварной затвор, номинальное давление PN=6,3МПа

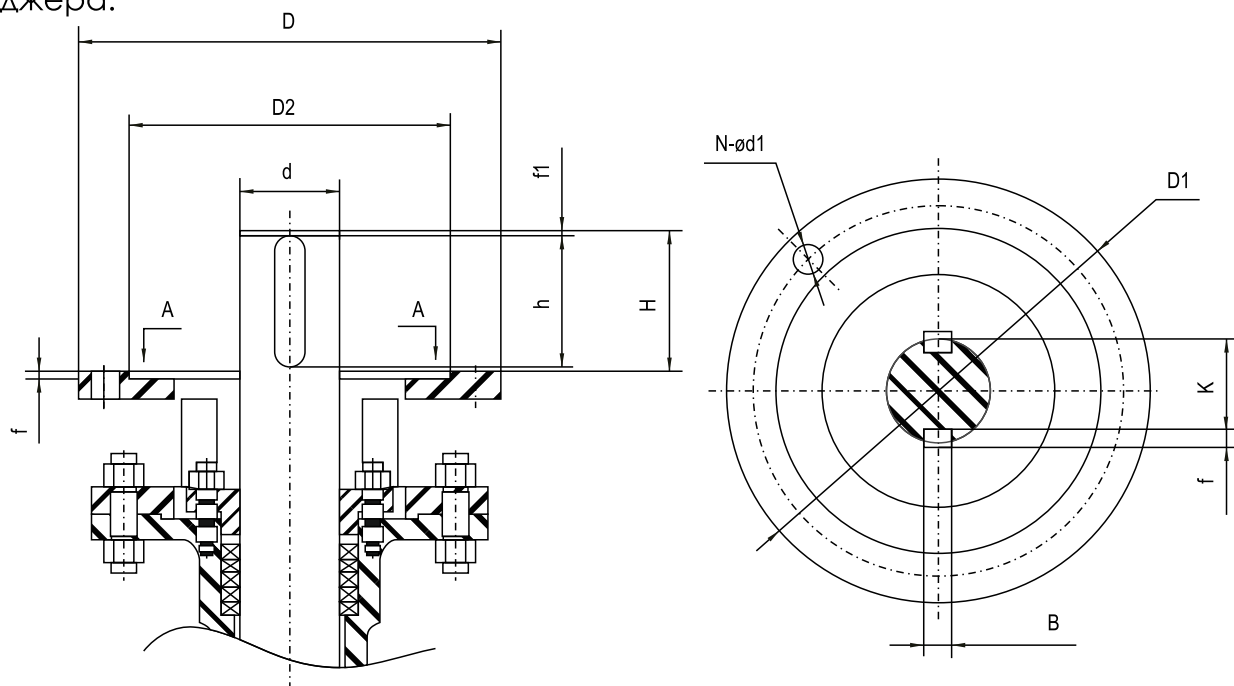
DN, мм	L	øDn	ød1	T	B	A	H	H0	øDo	Вес (кг)
80	180	92	85	6	215	90	195	45	152	21
100	190	114	105	6	230	112	195	45	152	25
125	200	138	130	6	291	124	210	66	305	35
150	210	159	152	6	384	185	281	120	406	58
200	230	219	207	9	399	216	281	120	406	75
250	250	274	258	9	474	290	365	146	400	103
300	270	325	313	9	537	338	365	146	400	172
350	290	377	365	9	541	360	365	146	400	231
400	310	426	414	9	630	391	525	305	400	299
450	330	480	466	9	664	431	525	305	400	380
500	350	529	517	9	678	481	525	305	400	546
600	390	630	614	9	757	582	590	413	400	763

Приварной затвор, номинальное давление PN=10,0МПа

DN, мм	L	øDn	ød1	T	B	A	H	H0	øDo	Вес (кг)
80	180	92	85	6	215	90	195	45	152	21
100	190	114	105	6	230	112	195	45	152	25
125	200	138	130	6	291	124	210	66	305	35
150	210	159	152	6	370	185	281	120	406	58
200	230	219	207	9	443	227	365	146	400	92
250	250	274	258	9	488	294	365	146	400	122
300	270	325	313	9	537	338	365	146	400	191
350	290	377	365	9	606	358	525	305	400	273
400	310	426	414	9	671	420	525	305	400	403
450	330	480	466	9	734	453	525	305	400	508
500	350	529	517	9	796	485	590	413	400	685
600	390	630	614	9	875	575	590	413	400	945

Присоединительные размеры верхнего фланца

Приведенные в следующих таблицах данные соответствуют стандарту и предназначены для ознакомительных целей. Уточняйте данные параметры у Вашего менеджера.



Параметры для затворов:

1. Межфланцевые: PN=1,6МПа; PN=2,5МПа.

2. Фланцевые: PN=1,6МПа; PN=2,5МПа.

3. Приварные: PN=1,6МПа; PN=2,5МПа.

DN, мм	d	D	D1	D2	f	N-ød1	H	h	f1	B	t	K	ISO
80	22	125	102	70	3	4-12	33	30	3	6	6	19	F10
100													
125													
150	24	150	125	85	3	4-14	36	30	3	8	7	20	F12
200	32	150	125	85	3	4-14	48	40	3	10	8	27	F12
250	36	175	140	100	4	4-18	54	50	3	10	8	31	F14
300	40	210	165	130	5	4-22	60	50	3	12	8	35	F16
350	44	210	165	130	5	4-22	66	50	3	12	8	39	F16
400	55	300	254	200	5	8-18	70	60	5	16	10	49	F25
450	60	300	254	200	5	8-18	80	70	5	18	11	53	F25
500	70	300	254	200	5	8-18	80	70	5	20	12	62	F25
600	80	350	298	230	5	8-22	110	100	5	22	14	71	F30
700	90	350	298	230	5	8-22	110	100	5	25	14	81	F30
800	100	350	298	230	5	8-22	130	120	5	28	16	90	F30
900	120	475	406	300	8	8-39	180	160	10	32	18	109	F40
1000													
1200	140	475	406	300	8	8-39	190	180	10	36	20	128	F40
1400	160	560	483	370	8	12-39	200	180	10	40	22	147	F48
1600	180	560	483	370	8	12-39	240	220	10	45	25	165	F48

Параметры для затворов:

1. Межфланцевые: PN=4,0МПа

2. Фланцевые: PN=4,0МПа

3. Приварные: PN=4,0Мпа

DN, мм	d	D	D1	D2	f	N-ød1	H	h	f1	B	t	K	ISO
80	22	125	102	70	3	4-12	33	30	3	6	6	19	F10
100													
125	28	150	125	88	3	4-14	42	30	3	8	7	24	F12
150	32	150	125	85	3	4-14	48	40	3	10	8	27	F12
200	36	175	140	100	4	4-18	54	50	3	10	8	31	F14
250	40	210	165	130	5	4-18	60	50	3	12	8	35	F16
300	44	210	165	130	5	4-18	66	50	3	12	8	39	F16
350	55	300	254	200	5	8-18	70	60	5	16	10	49	F25
400	60	300	254	200	5	8-18	80	70	5	18	11	53	F25
450	70	300	254	200	5	8-18	80	70	5	20	12	62	F25
500	80	350	298	230	5	8-22	110	100	5	22	14	71	F30
600	90	350	298	230	5	8-22	110	100	5	25	14	81	F30