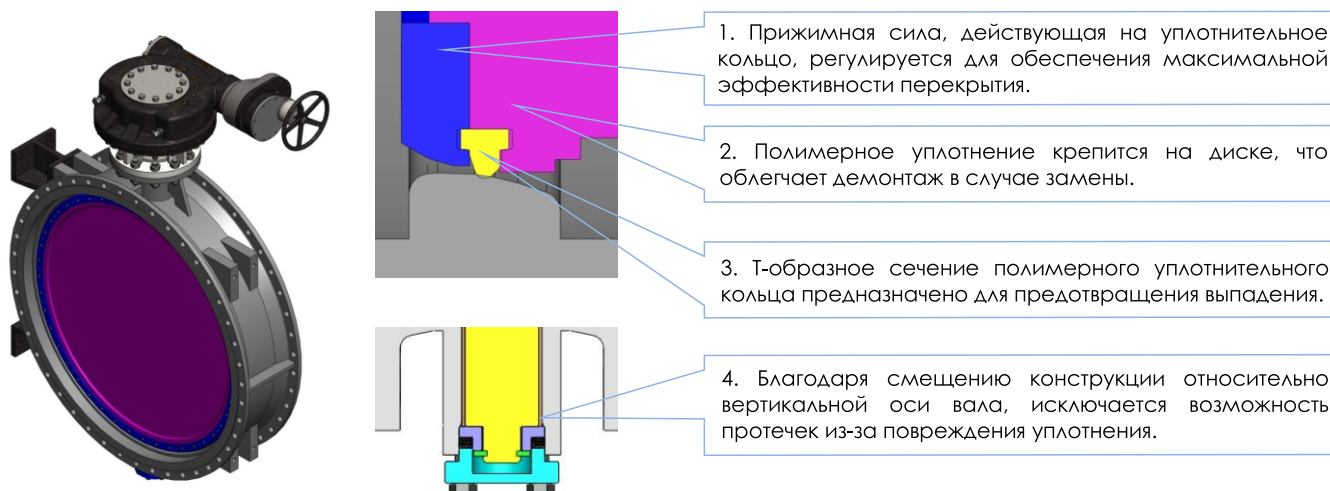


Затворы дисковые поворотные ANT с двойным эксцентриситетом

Особенности конструкции

Дисковые поворотные затворы с двойным эксцентриситетом и полимерным уплотнением широко используются в отраслях нефтехимической, газовой, энергетической промышленности и коммунального строительства с целью перекрытия и регулирования рабочей среды. Конструкция затворов с двойным эксцентриситетом обладает рядом преимуществ, благодаря длительному сроку эксплуатации, простоте в обслуживании, малым размерам и весу.



Классификатор

ANT	2F	200	1,6	2	WCB	301	WCB
1	2	3	4	5	6	7	8

1 – Серия ANT	5 – Вид привода: - голый вал (0) - редуктор (2) - электропривод (3) - пневмопривод (4)
2 – Тип исполнения затвора: - двухэксцентриковый (2) - фланцевый (F)	6 – Материал корпуса затвора: - A536 (B450) (GGG50) - A216 WCB (25Λ) (WCB)
3 – Числовое значение условного прохода DN, мм	7 – Материал уплотнения: - EPDM (каучук EPDM по ГОСТ 7338-90) (EPDM) - NITRILE (каучук NBR по ГОСТ 7338-90) (NBR) - VITON (фторкаучук FPM по ГОСТ 18376-79) (FPM)
4 – Числовое значение условного давления PN, МПа	8 – Материал диска затвора: - A536 (B450) (GGG50) - A216 WCB (25Λ) (WCB)

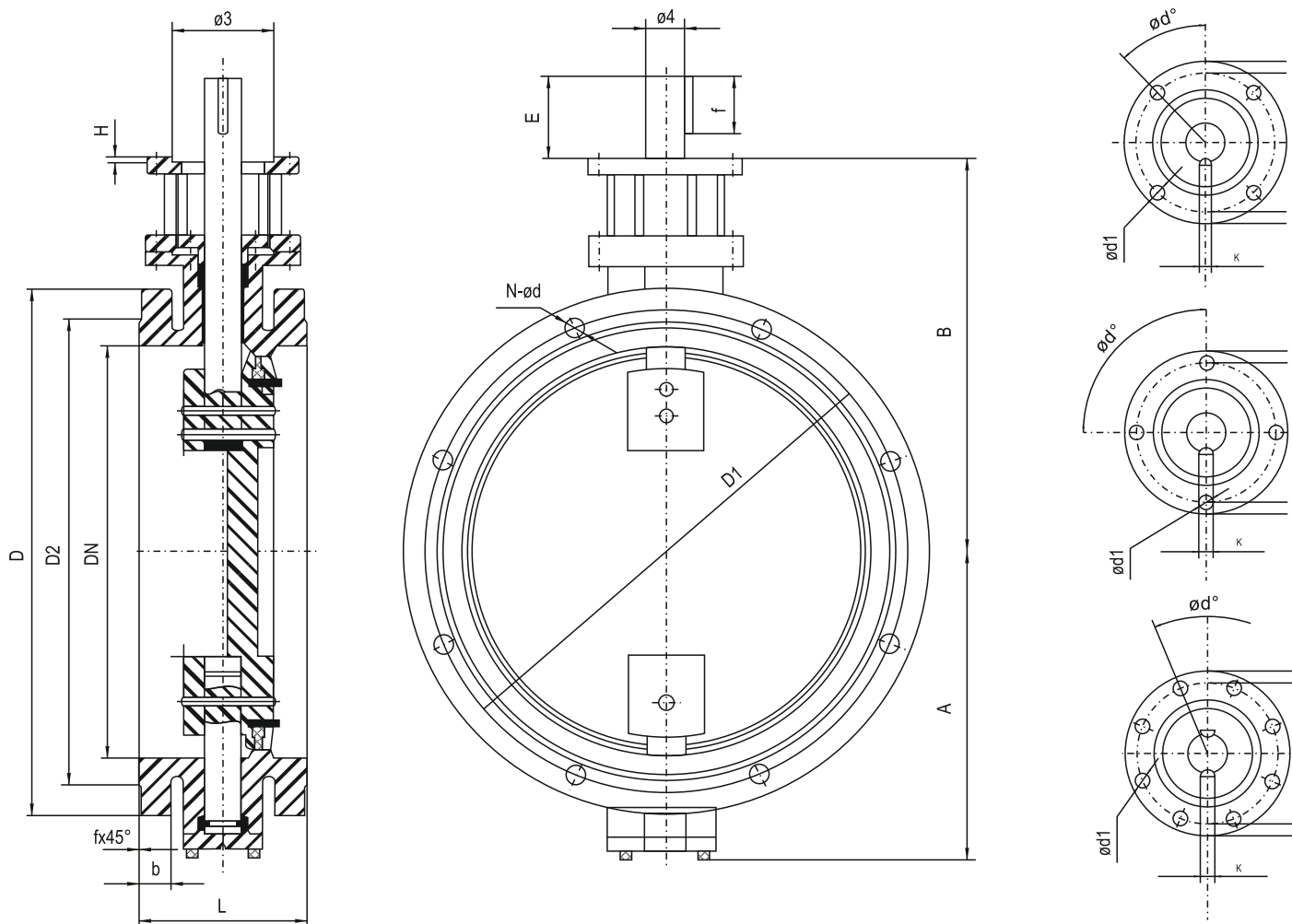
Подбор материалов

Материал затвора		Высокопрочный чугун (ВЧ50)	Углеродистая сталь (25Л)
Компоненты	01 Нижний фланец	A570 Gr. A (СТ4ПС)	A570 Gr. A (СТ4ПС)
	02 Болт	A193 B7 (35ХМ)	A193 B7 (35ХМ)
	03 Разделительное кольцо	A276 420 (20X13)	A276 420 (20X13)
	04 Прокладка	Графит	Графит
	05 Упорная шайба	A276 420 (20X13)	A276 420 (20X13)
	06 Корпус	A536 (ВЧ50)	A216 WCB (25Л)
	07 Диск	A536 (ВЧ50)	A216 WCB (25Л)
	08 Подшипник	JF800 (Биметаллический сплав BrO10C10)	JF800 (Биметаллический сплав BrO10C10)
	09 Вал	A276 420 (20X13)	A276 420 (20X13)
	10 Скоба	A216 WCB (25Л)	A216 WCB (25Л)
	11 Штифт	A108 Gr.1045 (45Г)	A108 Gr.1045 (45Г)
	12 Шпонка	A108 Gr.1045 (45Г)	A108 Gr.1045 (45Г)
	13 Манжета сальника	A216 WCB (25Л)	A216 WCB (25Л)
	14 Сальник	A276 420 (20X13)	A276 420 (20X13)
	15 Прокладка	Графит	Графит
	16 Гайка	A194 2H (35)	A194 2H (35)
	17 Болт	A193 B7 (35ХМ)	A193 B7 (35ХМ)
	18 Уплотнение	каучук EPDM каучук NBR фторкаучук FPM	каучук EPDM каучук NBR фторкаучук FPM
	19 Дополнительное уплотнение	A536 (ВЧ50)	A570 Gr. A (СТ4ПС)
	20 Винт	A193 B7 (35ХМ)	A193 B7 (35ХМ)

Спецификация

	Европейские стандарты	ГОСТ
Номинальный диаметр, мм	100 - 2000	
Номинальное давление, МПа	0,6 - 2,5	
Основные параметры	EN593	12521-89
Присоединительные размеры	EN1092-1	12815-80
Строительные длины	EN558	28908-91
Методы контроля и испытаний	EN12266-1	33257-2015
Испытание корпуса	1.5 × номинальное давление	
Испытание уплотнения (вода)	1.1 × номинальное давление	
Испытание уплотнения (воздух)	0.6МПа	
Материал корпуса	A536 (ВЧ50), A216 WCB (25Л)	
Материал диска	A536 (ВЧ50), A216 WCB (25Л)	
Материал седла	каучук EPDM (-30+120°C) каучук NBR (-30+150°C) фторкаучук FPM (-20+200°C)	
Материал вала	A276 420 (20X13)	
Привод	редуктор, электропривод, пневмопривод	

Строительные размеры



Фланцевый затвор, номинальное давление PN=0,6МПа

DN, мм	L	A	B	f	D	D1	D2	N-ød	b	ø1	ø2	ød1	ø3	H	ø4	E	F	K	кол-во шпон.	ød°	Вес (кг)
100	190	125	224	3	210	170	148	4-19	18	90	70	4-10	55	2	16	39	30	5	1	45	25
125	200	156	266	3	240	200	178	8-19	20	90	70	4-10	55	2	16	39	30	5	1	45	33
150	210	168	283	3	265	225	202	8-19	20	125	102	4-12	-	-	20	47	35	6	1	90	48
200	230	220	311	3	320	280	258	8-19	22	125	102	4-12	-	-	25	47	35	8	1	90	65
250	250	224	364	3	375	335	312	12-19	24	175	140	4-18	-	-	30	50	45	8	1	90	90
300	270	280	430	4	440	395	365	12-23	24	210	165	4-22	130	4	34	50	45	10	1	90	135
350	290	315	450	4	490	445	415	12-23	26	210	165	4-22	130	4	40	50	45	12	1	90	167
400	310	333	484	4	540	495	465	16-23	28	210	165	4-22	130	4	45	50	45	14	1	90	200
450	330	380	525	4	595	550	530	16-23	28	210	165	4-22	130	4	45	50	45	14	1	90	214
500	350	428	550	4	645	600	570	20-23	30	210	165	4-22	130	4	52	70	60	16	1	90	280
600	390	448	640	5	755	705	670	20-28	30	300	254	8-18	200	5	55	90	70	16	2	22.5	432
700	430	500	698	5	860	810	775	24-28	32	300	254	8-18	200	5	65	90	70	18	2	22.5	542
800	470	595	744	5	975	920	880	24-31	34	300	254	8-18	200	5	70	100	80	20	2	22.5	745
900	510	635	780	5	1075	1020	980	24-31	36	300	254	8-18	200	5	80	100	80	22	2	22.5	866
1000	550	708	905	5	1175	1120	1080	28-31	36	350	298	8-22	230	5	92	146	130	25	2	22.5	1160
1200	630	820	1018	5	1405	1340	1295	32-34	40	350	298	8-22	230	5	100	146	130	28	2	22.5	1593

Фланцевый затвор, номинальное давление PN=1,0МПа

DN, мм	L	A	B	f	D	D1	D2	N-ød	b	ø1	ø2	ød1	ø3	H	ø4	E	F	K	кол-во шпон.	ød°	Вес (кг)
100	190	125	224	3	220	180	158	8-19	20	90	70	4-10	55	2	16	39	30	5	1	45	25
125	200	156	266	3	250	210	184	8-19	22	90	70	4-10	55	2	16	39	30	5	1	45	33
150	210	168	283	3	285	240	212	8-23	22	125	102	4-12	-	-	20	47	35	6	1	90	48
200	230	220	311	3	340	295	268	8-23	24	125	102	4-12	-	-	25	47	35	8	1	90	65
250	250	224	364	3	395	350	320	12-23	24	175	140	4-18	-	-	30	50	45	8	1	90	90
300	270	280	430	4	445	400	370	12-23	25	210	165	4-22	130	4	34	50	45	10	1	90	135
350	290	315	450	4	505	460	430	16-23	25	210	165	4-22	130	4	40	50	45	12	1	90	167
400	310	333	484	4	565	515	482	16-28	25	210	165	4-22	130	4	45	50	45	14	1	90	200
450	330	380	525	4	615	565	532	20-28	26	210	165	4-22	130	4	45	50	45	14	1	90	214
500	350	428	550	4	670	620	585	20-28	28	210	165	4-22	130	4	52	70	60	16	1	90	280
600	390	448	640	5	780	725	685	20-31	30	300	254	8-18	200	5	55	90	70	16	2	22.5	432
700	430	500	698	5	895	840	800	24-31	33	300	254	8-18	200	5	65	90	70	18	2	22.5	542
900	470	595	744	5	1015	950	905	24-34	36	300	254	8-18	200	5	70	100	80	20	2	22.5	745
900	510	635	780	5	1115	1050	1005	28-34	38	300	254	8-18	200	5	80	100	80	22	2	22.5	866
1000	550	708	905	5	1230	1160	1110	28-37	41	350	298	8-22	230	5	92	146	130	25	2	22.5	1160
1200	630	620	1018	5	1455	1380	1330	32-40	45	350	298	8-22	230	5	100	146	130	28	2	22.5	1593

Фланцевый затвор, номинальное давление PN=1,6МПа

DN, мм	L	A	B	f	D	D1	D2	N-ød	b	ø1	ø2	ød1	ø3	H	ø4	E	F	K	кол-во шпон.	ød°	Вес (кг)
100	190	125	224	3	220	180	158	8-19	20	90	70	4-10	55	2	16	39	30	5	1	45	25
125	200	156	266	3	250	210	184	8-19	22	90	70	4-10	55	2	16	39	30	5	1	45	33
150	210	168	283	3	285	240	212	8-23	22	125	102	4-12	-	-	20	47	35	6	1	90	48
200	230	220	311	3	340	295	268	12-23	24	125	102	4-12	-	-	25	47	35	8	1	90	65
250	250	224	364	3	405	355	320	12-28	26	175	140	4-18	-	-	30	50	45	8	1	90	90
300	270	280	430	4	460	410	370	12-28	27	210	165	4-22	130	4	34	50	45	10	1	90	156
350	290	315	450	4	520	470	430	16-28	28	210	165	4-22	130	4	40	50	45	12	1	90	179
400	310	333	484	4	580	525	482	16-31	28	210	165	4-22	130	4	45	50	45	14	1	90	243
450	330	380	525	4	640	585	548	20-31	30	210	165	4-22	130	4	45	50	45	14	1	90	255
500	350	428	550	4	715	650	609	20-34	32	210	165	4-22	130	4	52	70	60	16	1	90	350
600	390	448	640	5	840	770	720	20-37	36	300	254	8-18	200	5	55	90	70	16	2	22.5	525
700	430	500	698	5	910	840	794	24-37	41	300	254	8-18	200	5	65	90	70	18	2	22.5	637
900	470	595	744	5	1025	950	901	24-40	45	300	254	8-18	200	5	70	100	80	20	2	22.5	800
900	510	635	780	5	1125	1050	1001	28-40	47	300	254	8-18	200	5	80	100	80	22	2	22.5	925
1000	550	708	905	5	1255	1170	1112	28-43	50	350	298	8-22	230	5	92	146	130	25	2	22.5	1225
1200	630	620	1018	5	1485	1390	1328	32-49	55	350	298	8-22	230	5	100	146	130	28	2	22.5	2080

Фланцевый затвор, номинальное давление PN=2,5МПа

DN, мм	L	A	B	f	D	D1	D2	N-ød	b	ø1	ø2	ød1	ø3	H	ø4	E	F	K	кол-во шпон.	ød°	Вес (кг)
100	190	125	219	3	235	190	162	8-23	24	90	70	4-10	55	2	18	39	35	6	1	45	27
125	200	156	232	3	270	220	188	8-28	26	125	102	4-12	-	-	20	47	35	6	1	90	36
150	210	168	282	3	300	250	218	8-28	28	125	102	4-12	-	-	25	47	35	8	1	90	52
200	230	220	315	3	360	310	278	12-28	30	175	140	4-18	-	-	30	50	45	8	1	90	71
250	250	224	364	3	425	370	335	12-31	32	175	140	4-18	-	-	34	50	45	10	1	90	98
300	270	280	435	4	485	430	395	16-31	34	210	165	4-22	130	4	40	50	45	12	1	90	170
350	290	315	455	4	555	490	450	16-34	38	210	165	4-22	130	4	45	50	45	14	1	90	195
400	310	333	500	4	620	550	505	16-37	40	210	165	4-22	130	4	52	70	60	16	1	90	265
450	330	380	525	4	670	600	555	20-37	46	210	165	4-22	130	4	55	80	70	16	1	90	278
500	350	428	568	4	730	660	615	20-37	48	300	254	8-18	200	5	55	85	70	16	2	22.5	382
600	390	448	631	5	845	770	720	20-40	48	300	254	8-18	200	5	70	100	80	20	2	22.5	572
700	430	500	691	5	960	875	820	24-43	50	300	254	8-18	200	5	75	100	80	20	2	22.5	694
900	470	595	746	5	1085	990	930	24-49	54	300	254	8-18	200	5	80	100	80	22	2	22.5	872
900	510	635	786	5	1185	1090	1030	28-49	58	350	298	8-22	230	5	92	150	130	25	2	22.5	1008
1000	550	708	895	5	1320	1210	1140	28-56	62	350	298	8-22	230	5	105	160	140	28	2	22.5	1335
1200	630	820	1005	5	1530	1420	1350	32-56	70	415	356	8-33	260	5	130	230	180	32	2	22.5	2267