

→ Модельный ряд 682



Манометры в поставку не входят



■ МАТЕРИАЛ



■ СПЕЦИФИКАЦИЯ



от DN 15 до
DN 100



– 10°C до + 95°C



Входящее давление:
до 40 бар
Давление на выходе:
от 0,5 до 15 бар
в зависимости от исполнения

■ РАБОЧИЕ СРЕДЫ

Жидкости	нейтральные и не нейтральные	
Воздух, газы и технические пары	нейтральные и не нейтральные	
Горячая вода		

■ ПРИМЕНЕНИЕ / ОБЛАСТИ ПРИМЕНЕНИЯ

Для защиты:

- бытовых систем водоснабжения
- коммерческих и промышленных объектов от колебаний давления на входе.

Редукторы давления используются в том случае, если в трубопроводной сети, несмотря на колебания давления на входе, необходимо поддерживать строго определенное давление на выходе.

- Снабжение питьевой водой в соответствии с DIN 1988
- Эксплуатация промышленных и бытовых систем водоснабжения
- Противопожарное оборудование и системы пожаротушения
- Судостроение и судовое оборудование

■ СЕРТИФИКАТЫ

DIN-DVGW-экспертиза	
ACS-разрешение	
WRAS-разрешение	
TR ZU 032/2013 - TR ZU 010/2011	
Требования	
DIN DVGW Правила DIN EN 1567 DIN 1988	DIN EN ISO 3822 DGR 2014/68/EU
Классификация обществ	
Germanischer Lloyd Lloyd's Register EMEA American Bureau of Shipping Bureau Veritas Russian Maritime Register of Shipping	GL LR EMEA ABS BV RS

■ МАТЕРИАЛЫ

Серия	Материал	DIN EN	ASME
Материал корпуса на входе	Бронза	CC499K	CC499K
Материал корпуса на выходе	Бронза	CC499K	CC499K
Внутренние части в контакте с рабочей средой	Бронза	CC499K	CC499K
	Нержавеющая сталь	1.4404	316 L
Нажимная пружина	Пружинная сталь с защитой от коррозии	1.1200	ASTM A228
Сетка	Нержавеющая сталь	1.4404	316 L

■ ИСПОЛНЕНИЕ КЛАПАНА

m	с мембраной	высококачественная мембрана из жаропрочного эластомера, с тканевой вставкой. Настройка давления посредством бесподъемного шпинделя. Золотник односедельного клапана с разгруженной тарелкой при DN20 до DN50 из бронзы и нерж. стали, при DN65 до DN100 из нерж. стали.
----------	-------------	---

Комплектная клапанная вставка SP/HP как запасная часть (Код заказа: 682 Картридж-DN...Уплотнение),
замена возможна без разборки корпуса

Комплектная клапанная вставка LP как запасная часть (Код заказа: 682 LP Картридж-DN...Уплотнение),
замена возможна без разборки корпуса

Встроенный грязеуловитель также из нержавеющей стали.

Шаг сетки:	DN 15 до DN 32	0,60 мм
	DN 40 до DN 100	0,75 мм

■ СРЕДА

GF	газообразный и жидкий	для воды, нейтральных и не клейких жидкостей, сжатого воздуха и нейтральных газов. Опционально с FKM эластомерами для не нейтральных сред, например для масел, некоторых видов топлива, маслосодержащего воздуха и т. Д.
-----------	-----------------------	---

■ ТИП ПРИНУДИТЕЛЬНОГО ПОДРЫВА

O	без подрыва
----------	-------------

■ ДИАПАЗОН ДАВЛЕНИЯ НА ВЫХОДЕ

SP	Стандартное исполнение	Диапазон давления на входе: до 16 бар (PN 16) или 40 бар (PN 40)	Диапазон давления на выходе: от 1 до 8 бар
HP	Исполнение высокого давления (не для DN 65, DN 80 и DN100)	Диапазон давления на входе: до 16 бар (PN 16) или 40 бар (PN 40)	Диапазон давления на выходе: от 5 до 15 бар
LP	Исполнение с пониженным давлением (не для DN 65, DN 80 и DN100)	Диапазон давления на входе: до 16 бар (PN 16) или 25 бар (PN 40)	Диапазон давления на выходе: от 0,5 до 2 бар

Установка желаемого давления за дополнительную плату.

■ ДОСТУПНЫЕ НОМИНАЛЬНЫЕ ДИАМЕТРЫ И ПРИСОЕДИНИТЕЛЬНЫЕ РАЗМЕРЫ

Номинальный диаметр DN	15	20	25	32	40	50	65	80	100
Вход / Выход	15/15	20/20	25/25	32/32	40/40	50/50	65/65	80/80	100/100
	■	■	■	■	■	■	■	■	■

■ ТИП ПРИСОЕДИНЕНИЯ ВХОД/ВЫХОД ФЛАНЦЕВЫЕ СОЕДИНЕНИЯ

FL / FL	Стандарт	Фланцевые соединения / Фланцевые соединения	DIN EN 1092 / DIN EN 1092
----------------	----------	---	---------------------------

■ УПЛОТНЕНИЕ

EPDM	Этилен-Пропилен-Диен	Мембрана и уплотнения из эластомера, допущенного к применению с питьевой водой	-10°C до +95°C
-------------	----------------------	--	----------------

С удорожением стоимости

FKM	Фторуглерод	Мембрана и уплотнения из эластомера	-10°C до +95°C
------------	-------------	-------------------------------------	----------------

■ ОПЦИИ

PN 16	Номинальное давление
PN 40	Номинальное давление

За дополнительную плату

Манометры тип 33, 34, 35, 36, 39 и 40	Раздел принадлежности
Клапанная вставка SP/HP изготовлена из нержавеющей стали	Код заказа: 482 Вставка-DN...Уплотнение
Клапанная вставка LP изготовлена из нержавеющей стали	Код заказа: 482 LP Вставка-DN...Уплотнение
Сервисный набор (уплотнение/мембрана) DN65 - DN100	Код заказа: 682 Сервисный набор DN... Уплотнение

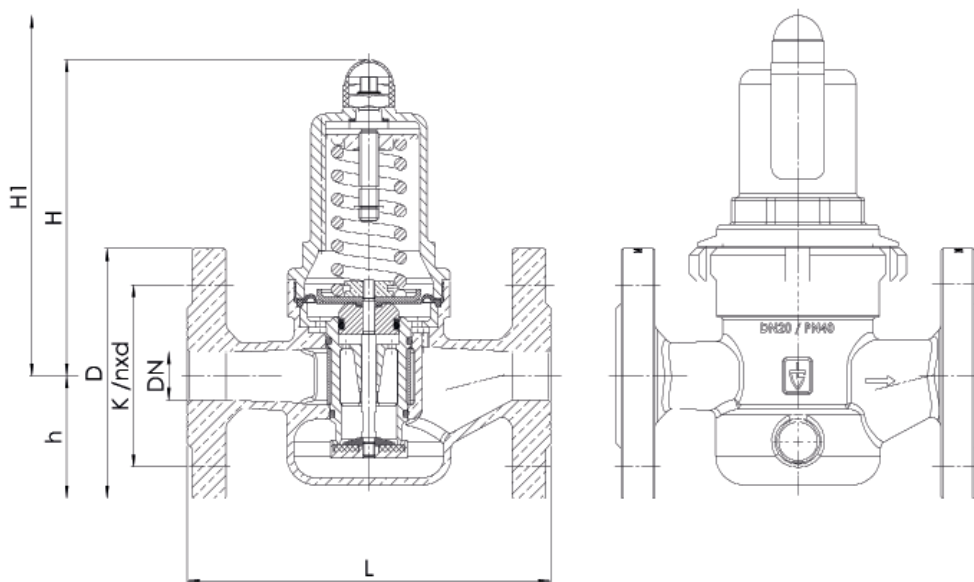
■ НОМИНАЛЬНЫЕ ДИАМЕТРЫ, ПОДКЛЮЧЕНИЕ, УСТАНОВОЧНЫЕ РАЗМЕРЫ

Модельный ряд 682: Подключение, установочные размеры, диапазоны регулирования											
Присоединение		DN15	DN20	DN25	DN32	DN40	DN50	DN65	DN65	DN80	DN100
		PN16 / PN40	PN16 / PN40	PN16 / PN40	PN16 / PN40	PN16 / PN40	PN16 / PN40	PN16	PN40	PN16 / PN40	PN16
Давление на входе SP, HP до	бар	16 / 40	16 / 40	16 / 40	16 / 40	16 / 40	16 / 40	16	40	16 / 40	16
Давление на входе LP до	бар	16 / 25	16 / 25	16 / 25	16 / 25	16 / 25	16 / 25				
Давление на выходе	бар	0,5 – 2 1 – 8 5 – 15	0,5 – 2 1 – 8 5 – 15	0,5 – 2 1 – 8 5 – 15	0,5 – 2 1 – 8 5 – 15	0,5 – 2 1 – 8 5 – 15	0,5 – 2 1 – 8 5 – 15	1 – 8	1 – 8	1 – 8	1 – 8
Установочный размер в мм	D	95	105	115	140	150	165	185	185	200	220
	L	130	150	160	180	200	230	290	290	310	350
	H (H1)	102 (128 ¹)	130 (150 ¹)	130 (150 ¹)	130 (150 ¹)	165 (185 ¹)	165 (185 ¹)	235	235	235	320
	h	46	50	55	68	73	80	89	89	96	112
	K / nxd	65 / 4xM12	75 / 4xM12	85 / 4xM12	100 / 4xM16	110 / 4xM16	125 / 4xM16	145 / 4xM16	145 / 8xM16	160 / 8xM16	180 / 8xM16
Вес	кг	2,8 (3,1 ¹)	4,2 (4,6 ¹)	4,7 (5,1 ¹)	5,9 (6,3 ¹)	8,6 (9,3 ¹)	10,5 (11,2 ¹)	20	20	22	40
Кэффициент расхода K_{vs}^2	м ³ /ч	3	5,8	6,7	7,6	12,5	15	40	40	50	80

¹для типа 682mGFO-LP

²Значение K_{vs} дается согласно DIN EN 60534-2-3. Руководство по подбору размеров и пропускных способностей смотри в главе 2.

■ ОБЩИЙ ЧЕРТЁЖ, ОСНОВНЫЕ РАЗМЕРЫ



■ САМОСТОЯТЕЛЬНЫЙ ПОДБОР / КОНФИГУРАЦИЯ КЛАПАНА

Мод. ряд	Конструкция клапана	Среда	Подрыв	Диапазон давления на выходе	Номин. диаметр DN	Тип присоединения		Присоединительный размер		Уплотнение	Параметры	Фикс. настройка опционально	Кол-во
						Вход	Выход	Вход	Выход				
682	m	GF	O	SP	80	FL	FL	80	80	EPDM	PN40	3,0	1
682	m	GF	O										
682	m	GF	O										
682	m	GF	O										

В этой таблице, у вас есть возможность сконфигурировать клапан в соответствии с вашими индивидуальными потребностями для настройки (подобно приведённому примеру, параметры которого вы должны предварительно удалить из таблицы). Заполните поля вручную, используя сокращения, использованные в данной таблице. Затем отшлите заполненную страницу по факсу: +7 495 7 81 82 24

Пожалуйста, не забудьте вашу персональную информацию, это необходимо, чтобы с Вами могла связаться наша сервисная служба.

Имя _____

Фамилия _____

Фирма _____

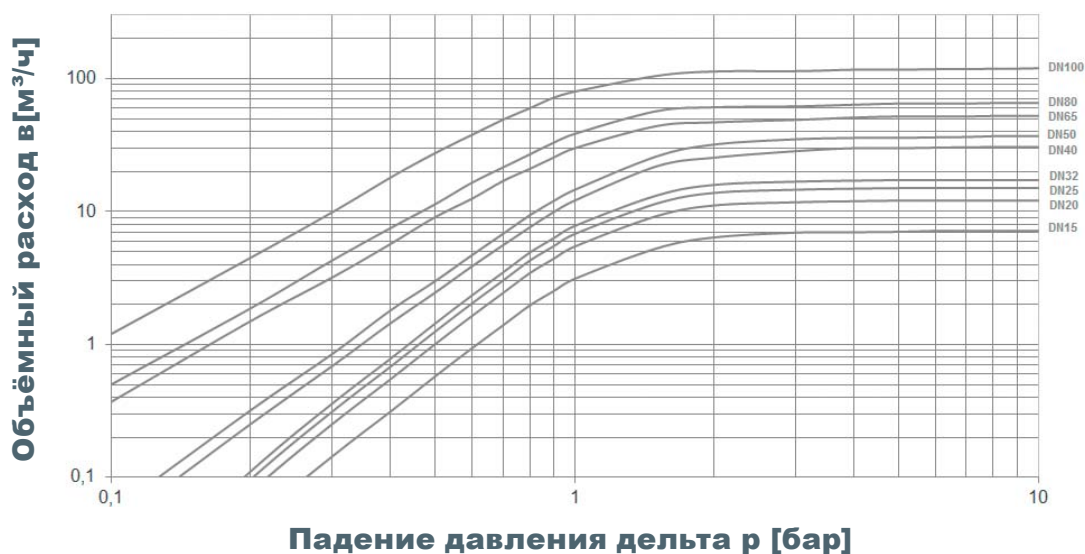
Телефонный номер _____

Электронная почта _____

Модельный ряд 682:

Значения потери давления в диапазоне давлений на выходе

Диаграмма расхода, вода



Значения параметров по скорости потока

Для жидкостей:

С помощью диаграммы, имея конкретное значение объёмного расхода V (м³/ч), определяется номинальный диаметр (DN). В соответствии с положениями закона DVGW (DIN 1988), скорость потока рабочей среды в бытовых системах не должна превышать 2 м/с.

Для сжатого воздуха и других газообразных сред:

Для скоростей потока воздуха в пределах 10-20 м/с, под значением V понимается объем в рабочих условиях в час. Если объёмный расход дан в $\text{Nm}^3/\text{ч}$, то перед использованием диаграммы необходим перевод в объем в рабочих условиях.

$$V(\text{m}^3/\text{h}) = \frac{V_{\text{Norm}} (\text{Nm}^3/\text{h})}{p_{\text{absolut}} (\text{bar})} = \frac{V_{\text{Norm}}}{p_{\text{u}} + 1}$$

Давление рабочей среды за редуктором рассчитывается с использованием объёмного расхода в при рабочих условиях.

