

→ Модельный ряд 482



Манометры в поставку не входят

■ РАБОЧИЕ СРЕДЫ

Жидкости	нейтральные и не нейтральные	
Воздух, газы и технические пары	нейтральные и не нейтральные	
Горячая вода		

■ ПРИМЕНЕНИЕ / ОБЛАСТИ ПРИМЕНЕНИЯ

Для защиты:

- бытовых систем водоснабжения
- коммерческих и промышленных объектов от колебаний давления на входе. Редукторы давления используются в том случае, если в трубопроводной сети, несмотря на колебания давления на входе, необходимо поддерживать строго определенное давление на выходе.

- Снабжение питьевой водой в соответствии с DIN 1988
- Эксплуатация промышленных и бытовых систем водоснабжения
- Противопожарное оборудование и системы пожаротушения
- Судостроение и судовое оборудование
- Технологические линии в пищевой, фармацевтической и косметической промышленности

■ СЕРТИФИКАТЫ

DIN-DVGW-экспертиза	
ACS-разрешение	
WRAS-разрешение	
TR ZU 032/2013 - TR ZU 010/2011	
Требования	
DIN DVGW Правила DIN EN 1567 DIN 1988	DIN EN ISO 3822 DGR 2014/68/EU
Классификация обществ	
Germanischer Lloyd Lloyd's Register EMEA American Bureau of Shipping Bureau Veritas Russian Maritime Register of Shipping	GL LR EMEA ABS BV RS



■ МАТЕРИАЛ



■ СПЕЦИФИКАЦИЯ



от DN 15 до DN 80 – 10°C до + 95°C

Входящее давление:
до 40 бар
Давление на выходе:
от 0,5 до 15 бар
в зависимости от исполнения

■ МАТЕРИАЛЫ

Серия	Материал	DIN EN	ASME
Материал корпуса на входе	Нержавеющая сталь	1.4408	CF8M
Материал корпуса на выходе	Нержавеющая сталь	1.4408	CF8M
Внутренние части	Нержавеющая сталь	1.4408	CF8M
	Нержавеющая сталь	1.4404	316 L
Нажимная пружина	Пружина из пружинной стали, с защитой от коррозии	1.1200	ASTM A228
Сетка	Нержавеющая сталь	1.4404	316 L

■ ИСПОЛНЕНИЕ КЛАПАНА

m	с мембраной	высококачественная мембрана из жаропрочного эластомера, с тканевой вставкой. Настройка давления посредством бесподъемного шпинделя. Клапанная вставка с разгруженным золотником выполнена целиком из нержавеющей стали.
Комплектная клапанная вставка SP/HP как запасная часть (Код заказа: 482 Картридж-DN...Уплотнение), замена возможна без разборки корпуса		
Комплектная клапанная вставка LP как запасная часть (Код заказа: 482 LP Картридж-DN...Уплотнение), замена возможна без разборки корпуса		
Встроенный грязеуловитель также из нержавеющей стали.		
Шаг сетки:	DN 15 до DN 32 0,60 мм DN 40 до DN 80 0,75 мм	

■ СРЕДА

GF	газообразный и жидкий	Для воды и дистиллятов, нейтральных и не клейких жидкостей, сжатого воздуха и нейтральных газов. Опционально с FKM эластомерами для не нейтральных сред, например для масел, некоторых видов топлива, маслосодержащего воздуха и т. Д.
-----------	-----------------------	--

■ ТИП ПРИНУДИТЕЛЬНОГО ПОДРЫВА

O	без подрыва
----------	-------------

■ ДИАПАЗОН ДАВЛЕНИЯ НА ВЫХОДЕ

SP	Стандартное исполнение	Давление на входе: до 40 бар	Диапазон давления на выходе: от 1 до 8 бар
HP	Исполнение высокого давления (не для DN 65 и DN 80)	Давление на входе: до 40 бар	Диапазон давления на выходе: от 5 до 15 бар
LP	Исполнение с пониженным давлением (не для DN 65 и DN 80)	Давление на входе: до 25 бар	Диапазон давления на выходе: от 0,5 до 2 бар

Установка желаемого давления за дополнительную плату.

■ ДОСТУПНЫЕ НОМИНАЛЬНЫЕ ДИАМЕТРЫ И ПРИСОЕДИНИТЕЛЬНЫЕ РАЗМЕРЫ

Номинальный диаметр DN	15	20	25	32	40	50	65	80
Вход / Выход	15/15	20/20	25/25	32/32	40/40	50/50	65/65	80/80
	■	■	■	■	■	■	■	■

■ ТИП ПРИСОЕДИНЕНИЯ ВХОД/ВЫХОД ФЛАНЦЕВЫЕ СОЕДИНЕНИЯ

FL / FL	Стандарт	Фланцевые соединения / Фланцевые соединения	DIN EN 1092 / DIN EN 1092
----------------	----------	---	---------------------------

■ УПЛОТНЕНИЕ

EPDM	Этилен-Пропилен-Диен	Мембрана и уплотнения из эластомера, допущенного к применению с питьевой водой	-10°C до +95°C
С удорожанием стоимости			
FKM	Фторуглерод	Мембрана и уплотнения из эластомера	-10°C до +95°C

■ ОПЦИИ

За дополнительную плату	
Манометры тип 33, 34, 35, 36, 39 и 40	Раздел принадлежности
Манометры тип 37, 38, 41, 42 или 43 из нержавеющей стали	Раздел принадлежности

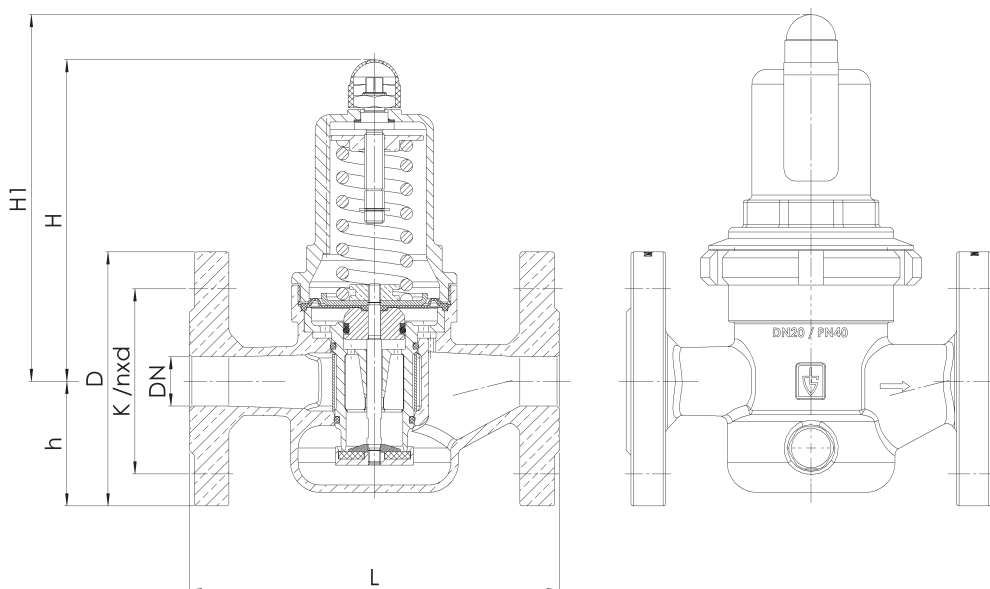
■ НОМИНАЛЬНЫЕ ДИАМЕТРЫ, ПОДКЛЮЧЕНИЕ, УСТАНОВОЧНЫЕ РАЗМЕРЫ

Модельный ряд 482: Подключение, установочные размеры, диапазоны регулирования										
Присоединение	DN15 PN40	DN20 PN40	DN25 PN40	DN32 PN40	DN40 PN40	DN50 PN40	DN65 PN16	DN65 PN40	DN80 PN40	
Давление на входе SP, HP до бар	40	40	40	40	40	40	16	40	40	
Давление на входе LP до бар	25	25	25	25	25	25				
Давление на выходе бар	0,5 – 2 1 – 8 5 – 15	0,5 – 2 1 – 8 5 – 15	0,5 – 2 1 – 8 5 – 15	0,5 – 2 1 – 8 5 – 15	0,5 – 2 1 – 8 5 – 15	0,5 – 2 1 – 8 5 – 15	0,5 – 2 1 – 8 5 – 15	1 – 8	1 – 8	1 – 8
Установочный размер в мм	D	95	105	115	140	150	165	185	185	200
	L	130	150	160	180	200	230	290	290	310
	H (H1)	102 (128 ¹)	130 (150 ¹)	130 (150 ¹)	130 (150 ¹)	165 (185 ¹)	165 (185 ¹)	235	235	235
	h	46	50	55	68	73	80	89	89	96
	K /nxd	65 / 4xM12	75 / 4xM12	85 / 4xM12	100 / 4xM16	110 / 4xM16	125 / 4xM16	145 / 4xM16	145 / 8xM16	160 / 8xM16
Вес кг	2,7 (2,9 ¹)	3,9 (4,3 ¹)	4,3 (4,7 ¹)	5,5 (5,9 ¹)	8,4 (9,1 ¹)	10,2 (10,9 ¹)	18,7	19	20,5	
Коэффициент расхода Kvs ² м³/ч	3	5,8	6,7	7,6	12,5	15	40	40	50	

¹для типа 482mGFO-LP

²Значение Kvs² дается согласно DIN EN 60534-2-3. Руководство по подбору размеров и пропускных способностей смотри в главе 2.

■ ОБЩИЙ ЧЕРТЁЖ, ОСНОВНЫЕ РАЗМЕРЫ



■ САМОСТОЯТЕЛЬНЫЙ ПОДБОР / КОНФИГУРАЦИЯ КЛАПАНА

Мод. ряд	Конструкция клапана	Среда	Подрыв	Диапазон давления на выходе	Номин. диаметр DN	Тип присоединения		Присоединительный размер		Уплотнение	Параметры	Фикс. настройка опционально	Кол-во
						Вход	Выход	Вход	Выход				
482	m	GF	O	SP	65	FL	FL	65	65	EPDM	PN16		5
482	m	GF	O	LP	40	FL	FL	40	40	FKM	Манометр 43	1,5	2
482	m	GF	O			FL	FL						
482	m	GF	O			FL	FL						

В этой таблице, у вас есть возможность сконфигурировать клапан в соответствии с вашими индивидуальными потребностями для настройки (подобно приведённому примеру, параметры которого вы должны предварительно удалить из таблицы). Заполните поля вручную, используя сокращения, использованные в данной таблице. Затем отшлите заполненную страницу по факсу: +7 495 7 81 82 24

Пожалуйста, не забудьте вашу персональную информацию, это необходимо, чтобы с Вами могла связаться наша сервисная служба.

Имя _____

Фамилия _____

Фирма _____

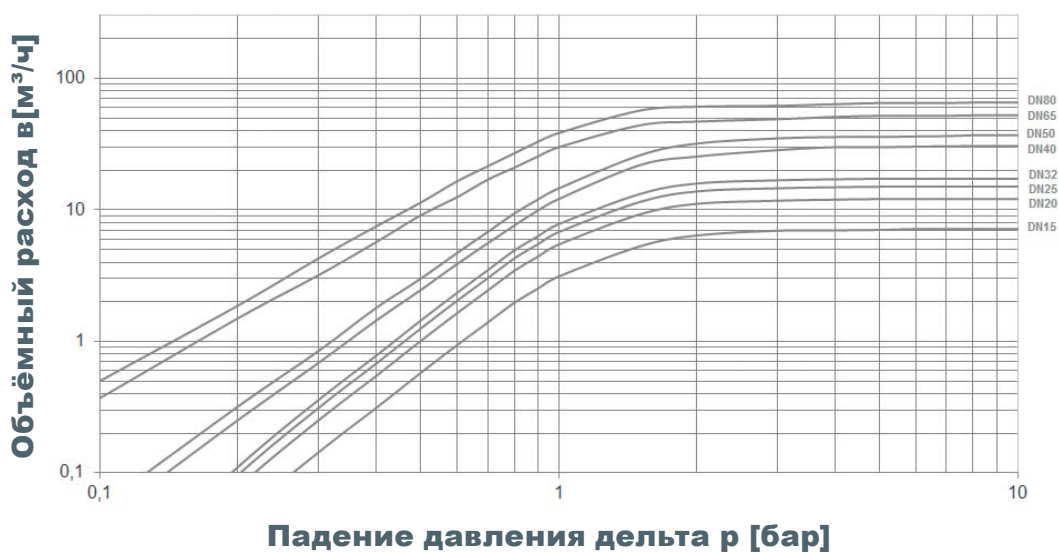
Телефонный номер _____

Электронная почта _____

Модельный ряд 482:

Значения потери давления в диапазоне давлений на выходе

Диаграмма расхода, вода



Значения параметров по скорости потока

Для жидкостей:

С помощью диаграммы, имея конкретное значение объёмного расхода V (м³/ч), определяется номинальный диаметр (DN). В соответствии с положениями закона DVGW (DIN 1988), скорость потока рабочей среды в бытовых системах не должна превышать 2 м/с.

Для сжатого воздуха и других газообразных сред:

Для скоростей потока воздуха в пределах 10-20 м/с, под значением V понимается объем в рабочих условиях в час. Если объёмный расход дан в $\text{нм}^3/\text{ч}$, то перед использованием диаграммы необходим перевод в объем в рабочих условиях.

$$V(\text{m}^3/\text{h}) = \frac{V_{\text{Norm}} (\text{Nm}^3/\text{h})}{p_{\text{absolut}} (\text{bar})} = \frac{V_{\text{Norm}}}{p_0 + 1}$$

Давление рабочей среды за редуктором рассчитывается с использованием объёмного расхода при рабочих условиях.

