

→ Модельный ряд 418



■ РАБОЧИЕ СРЕДЫ

Жидкости	нейтральные и не нейтральные	
Воздух, газы и технические пары	нейтральные и не нейтральные	
Водяной пар		

■ ПРИМЕНЕНИЕ / ОБЛАСТИ ПРИМЕНЕНИЯ

Для защиты:

- насосов от перегрузки в замкнутых циркуляционных системах для нейтральных / не нейтральных, не клейких жидкостей

Для регулирования в:

- системах под давлением для нейтральных / не нейтральных газов и паров, в зависимости от материала уплотнения, а также для водяного пара.

- Химическая, биогазовая промышленность
- Опреснительные системы
- Машиностроение и аппаратостроение
- Суда и судовое оборудование
- Промышленные установки
- Технологические линии в пищевой, фармацевтической и косметической промышленности



■ МАТЕРИАЛ



■ СПЕЦИФИКАЦИЯ



3/8" – 1 1/4"
DN 10 – DN 32

– 60°C до + 225°C
в зависимости от исполнения

0,2 – 30 бар

■ СЕРТИФИКАТЫ

Европейская директива для оборудования под давлением

TR ZU 032/2013 - TR ZU 010/2011

Требования

DGR 2014/68/EU

Классификация обществ

Germanischer Lloyd	GL
Lloyd's Register EMEA	LR EMEA
American Bureau of Shipping	ABS
Bureau Veritas	BV
Russian Maritime Register of Shipping	RS

■ МАТЕРИАЛЫ

Серия	Материал	DIN EN	ASME
Материал корпуса на входе	Нержавеющая сталь	1.4404	316 L
Материал корпуса на выходе	Нержавеющая сталь	1.4408	CF8M
Внутренние части	Нержавеющая сталь	1.4404	316 L
Нажимная пружина	Нержавеющая сталь	1.4310	302

■ ИСПОЛНЕНИЕ КЛАПАНА

t	Газоуплотненное исполнение полости пружины	для нейтральных и не нейтральных рабочих сред, без компенсации противодействия. Окружающая среда защищена от попадания в неё рабочей среды. Поставляется без развоздушителя. Возможность регулировки во время работы, без выхода рабочей среды в атмосферу.
----------	--	---

Комплектный сменный картридж как запасная часть (Код заказа: 418 Картридж-DN..-Уплотнение), замена возможна без разборки корпуса

Клапан может поставляться не настроенным, с диапазоном давлений, или с установленной заводской настройкой. Полностью проверенный и опломбированный.

■ СРЕДА

GF	газообразный и жидкий	Воздух, пары, газы а также, в зависимости от уплотнения водяной пар
-----------	-----------------------	---

■ ТИП ПРИНУДИТЕЛЬНОГО ПОДРЫВА

O	без подрыва
----------	-------------

■ ДОСТУПНЫЕ НОМИНАЛЬНЫЕ ДИАМЕТРЫ И ПРИСОЕДИНИТЕЛЬНЫЕ РАЗМЕРЫ

Номинальный диаметр DN		10	15	20	25	32
Вход		3/8" (10)	1/2" (15)	3/4" (20)	1" (25)	1 1/4" (32)
Выход	3/8" (10)	■				
	1/2" (15)		■			
	3/4" (20)			■		
	1" (25)				■	
	1 1/4" (32)					■

■ ТИП ПРИСОЕДИНЕНИЯ ВХОД/ВЫХОД РЕЗЬБОВЫЕ СОЕДИНЕНИЯ

f / f	Стандарт	Внутренняя резьба BSP-P / Внутренняя резьба BSP-P	DIN EN ISO 228-1 / DIN EN ISO 228-1
m / f	По запросу	Наружная резьба BSP-P / Внутренняя резьба BSP-P	DIN EN ISO 228-1 / DIN EN ISO 228-1
KLSDIN / KLSDIN	По запросу	Соединение хомутом DIN / Соединение хомутом DIN	DIN 32676 / DIN 32676

■ УПЛОТНЕНИЕ

NBR	Нитрил-Бутадиен (Стандарт)	Уплотнительная шайба из эластомера, 0,2 – 30 бар	-30°C до +130°C
EPDM	Этилен-Пропилен-Диен	Уплотнительная шайба из эластомера, 0,2 – 30 бар	-50°C до +150°C

С удорожанием стоимости

FKM	Фторуглерод	Уплотнительная шайба из эластомера, 0,2 – 30 бар	-20°C до +200°C
PTFE	Политетрафторэтилен	Уплотнительная шайба, 0,5 – 30 бар	-60°C до +225°C

При уплотнении седла выполненного из PTFE, кольцо клапанной вставки по умолчанию изготавливается из FKM.
По желанию, за дополнительную плату, возможна установка из FFKM..

■ ОПЦИИ

Специальные исполнения под конкретные параметры клиентов по запросу.

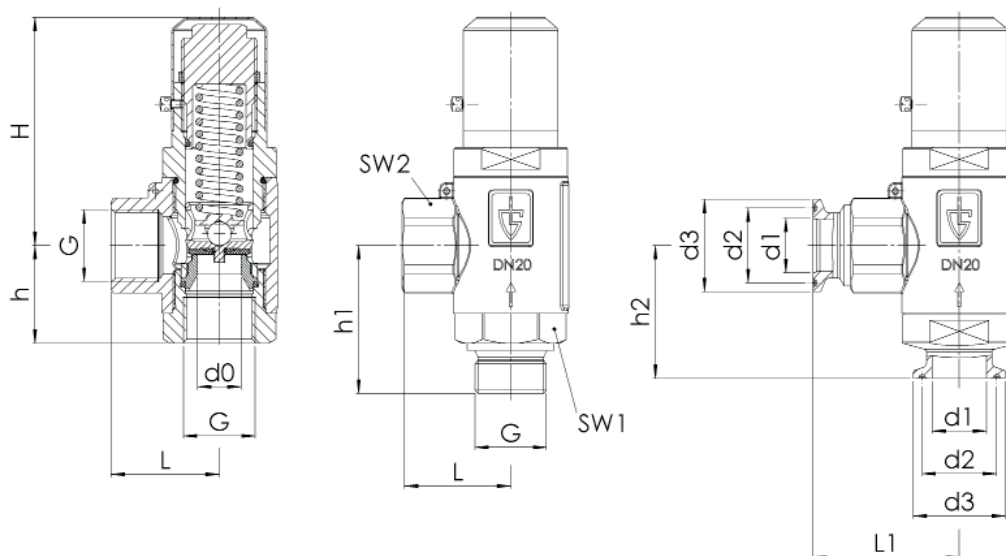
За дополнительную плату

Кольцевое уплотнение и клапанная вставка из FFKM	Код заказа: в опции FFKM
--	---------------------------------

■ НОМИНАЛЬНЫЕ ДИАМЕТРЫ, ПОДКЛЮЧЕНИЕ, УСТАНОВОЧНЫЕ РАЗМЕРЫ

Модельный ряд 418: Подключение, установочные размеры, диапазоны регулирования						
Номинальный диаметр	DN	10	15	20	25	32
Присоединение DIN EN 10	G	3/8" (10)	1/2" (15)	3/4" (20)	1" (25)	1 1/4" (32)
Выход DIN EN ISO 228	G	3/8" (10)	1/2" (15)	3/4" (20)	1" (25)	1 1/4" (32)
Установочный размер в	L	34	34	40	50	50
	L1	45	43,5	54	61	61
	H	73	73	84	98	98
	h	33	33	36	48	48
	h1	47,5	50	54,5	69	75
	h2	42,5	42,5	49	63	66
	d1	10	16	20	26	32
	d2	27,5	27,5	27,5	43,5	43,5
	d3	34	34	34	50,5	50,5
	SW1	30	30	36	50	50
	SW2	28	28	32	41	50
	do	10	14	16	25	25
	Вес	кг	0,5	0,5	0,8	1,8
Устанавливаемое давление	бар	0,2 - 30	0,2 - 30	0,2 - 30	0,2 - 30	0,2 - 30
Диапазон установки	бар	0,2-1,2	0,2-1,2	0,2-1,2	0,2-1,2	0,2-1,2
		1,2-3	1,2-3	1,2-3	1,2-3	1,2-3
		2-12	2-12	2-12	2-12	2-12
		12-30	12-30	12-30	12-30	12-30

■ ОБЩИЙ ЧЕРТЁЖ, ОСНОВНЫЕ РАЗМЕРЫ



■ САМОСТОЯТЕЛЬНЫЙ ПОДБОР / КОНФИГУРАЦИЯ КЛАПАНА

Мод. ряд	Конструкция клапана	Среда	Подрыв	Номин. диаметр DN	Тип присоединения		Присоединительный размер		Уплотнение	Параметры	Устанавливаемый диапазон/давление	Кол-во
					Вход	Выход	Вход	Выход				
418	t	GF	O	15	f	f	15	15	NBR		2 - 12	5
418	t	GF	O	25	KLSDIN	f	25	25	PTFE	FFKM	8	2
418	t	GF	O									
418	t	GF	O									

В этой таблице, у вас есть возможность сконфигурировать клапан в соответствии с вашими индивидуальными потребностями для настройки (подобно приведённому примеру, параметры которого вы должны предварительно удалить из таблицы). Заполните поля вручную, используя сокращения, использованные в данной таблице. Затем отшлите заполненную страницу по факсу: +7 495 7 81 82 24

Пожалуйста, не забудьте вашу персональную информацию, это необходимо, чтобы с Вами могла связаться наша сервисная служба.

Имя _____

Фамилия _____

Фирма _____

Телефонный номер _____

Электронная почта _____



■ ТАБЛИЦА МОЩНОСТЕЙ

Модельный ряд 418:Kv-значение при превышении давления на 1 бар												
Номинальный диаметр DN	10				10				10			
	Воздух [нм³/ч]				Вода [м³/ч]				Пар [кг/ч]			
	0,2 - 1,2	1,2 - 3	2 - 12	12 - 30	0,2 - 1,2	1,2 - 3	2 - 12	12 - 30	0,2 - 1,2	1,2 - 3	2 - 12	12 - 30
Устанавливаемое давление бар												
Устанавливаемое давление бар												
0,2	87				2,9				62,0			
0,7	106				3,0				74,7			
1,2	113	81			3,2	2,3			79,3	56,9		
2,0		96	47			2,6				67,0		
3,0		99	51			2,6	1,2			68,7	35,4	
4,0			56				1,2				38,8	
5,0			62				1,1				42,7	
6,0			65				1,1				44,7	
7,0			70				1,0				48,0	
8,0			77				1,0				52,6	
9,0			86				0,8				58,6	
10,0			94				0,7				63,9	
11,0			105				0,5				71,3	
12,0			108	81			0,4	0,7			73,1	54,9
13,0				78				0,6				52,9
14,0				74				0,6				50,1
15,0				72				0,6				48,6
16,0				62				0,6				41,8
17,0				55				0,6				37,1
18,0				48				0,5				32,3
19,0				40				0,4				26,9
20,0				29				0,4				19,5
21,0				22				0,4				14,8
22,0				16				0,3				10,8
23,0				12				0,3				8,1
24,0				6				0,2				4,0
25,0				3				0,2				2,0
26,0				<1				0,2				<1
27,0				<1				0,1				<1
28,0				<1				0,1				<1
29,0				<1				0,1				<1
30,0				<1				0,1				<1

Kv-значение при превышении давления на 1 бар												
Номинальный диаметр DN	15				15				15			
	Воздух [нм³/ч]				Вода [м³/ч]				Пар [кг/ч]			
	0,2 - 1,2	1,2 - 3	2 - 12	12 - 30	0,2 - 1,2	1,2 - 3	2 - 12	12 - 30	0,2 - 1,2	1,2 - 3	2 - 12	12 - 30
Устанавливаемое давление бар												
Устанавливаемое давление бар												
0,2	107				3,4				76,3			
0,7	119				3,7				83,9			
1,2	126	92			3,8	2,8			88,5	64,6		
2,0		107	47			2,4				74,7		
3,0		115	54			2,1	1,4			79,8	37,5	
4,0			63				1,4				43,6	
5,0			70				1,5				48,2	
6,0			81				1,5				55,7	
7,0			98				1,4				67,3	
8,0			103				1,3				70,4	
9,0			107				1,2				72,9	
10,0			112				1,1				76,2	
11,0			118				0,9				80,1	
12,0			122	61			0,8	0,7			82,6	41,3
13,0				70				0,6				47,5
14,0				78				0,6				52,8
15,0				85				0,5				57,4
16,0				97				0,5				65,4
17,0				105				0,5				70,7
18,0				114				0,5				76,8
19,0				78				0,5				52,5
20,0				34				0,4				22,9
21,0				12				0,4				8,1
22,0				<1				0,4				<1
23,0				<1				0,3				<1
24,0				<1				0,3				<1
25,0				<1				0,2				<1
26,0				<1				0,2				<1
27,0				<1				0,2				<1
28,0				<1				0,1				<1
29,0				<1				0,1				<1
30,0				<1				0,1				<1

Модельный ряд 418: Kv-значение при превышении давления на 1 бар												
Номинальный диаметр DN Устанавливаемое давление бар Устанавливаемое давление бар	20				20				20			
	Воздух [нм³/ч]				Вода [м³/ч]				Пар [кг/ч]			
	0,2 - 1,2	1,2 - 3	2 - 12	12 - 30	0,2 - 1,2	1,2 - 3	2 - 12	12 - 30	0,2 - 1,2	1,2 - 3	2 - 12	12 - 30
0,2	151				4,7				107,7			
0,7	166				5,4				117,0			
1,2	182	123			5,8	3,5			127,8	86,4		
2,0		139	88			3,4				97,0		
3,0		150	97			2,8	1,7			104,1	67,3	
4,0			102				1,6				70,6	
5,0			111				1,6				76,4	
6,0			124				1,4				85,2	
7,0			132				1,3				90,6	
8,0			136				1,0				93,0	
9,0			143				0,8				97,5	
10,0			148				0,7				100,6	
11,0			153				0,6				103,9	
12,0			159	114			0,6	0,4			107,7	77,2
13,0				118				0,5				80,0
14,0				121				0,7				81,9
15,0				124				0,8				83,7
16,0				129				0,9				87,0
17,0				125				0,9				84,2
18,0				136				1,1				91,6
19,0				141				1,0				94,9
20,0				144				0,7				96,9
21,0				130				0,6				87,5
22,0				115				0,5				77,4
23,0				100				0,4				67,3
24,0				87				0,3				58,5
25,0				55				0,3				37,0
26,0				36				0,2				24,2
27,0				29				0,2				19,5
28,0				20				0,1				13,4
29,0				12				0,1				8,1
30,0				4				0,1				2,7

Kv-значение при превышении давления на 1 бар												
Номинальный диаметр DN Устанавливаемое давление бар Устанавливаемое давление бар	25				25				25			
	Воздух [нм³/ч]				Вода [м³/ч]				Пар [кг/ч]			
	0,2 - 1,2	1,2 - 3	2 - 12	12 - 30	0,2 - 1,2	1,2 - 3	2 - 12	12 - 30	0,2 - 1,2	1,2 - 3	2 - 12	12 - 30
0,2	348				10,3				248,1			
0,7	402				11,6				283,3			
1,2	431	381			11,2	9,4			302,6	267,5		
2,0		398	179			9,8				277,8		
3,0		372	212			8,5	4,3			258,3	147,2	
4,0			244				4,3				169,0	
5,0			288				4,4				198,3	
6,0			308				4,5				211,6	
7,0			314				4,7				215,5	
8,0			319				4,9				218,0	
9,0			331				5,2				225,7	
10,0			346				5,6				235,3	
11,0			351				5,3				238,3	
12,0			363	142			4,8	1,9			245,8	96,2
13,0				160				1,9				108,5
14,0				187				1,9				126,5
15,0				208				2,0				140,4
16,0				223				2,0				150,3
17,0				229				2,2				154,3
18,0				234				2,4				157,6
19,0				240				2,0				161,6
20,0				247				1,3				166,3
21,0				252				1,0				169,6
22,0				258				0,9				173,6
23,0				265				0,8				178,2
24,0				270				0,7				181,6
25,0				276				0,6				185,5
26,0				287				0,5				192,9
27,0				300				0,4				201,6
28,0				310				0,3				208,2
29,0				328				0,2				220,3
30,0				336				0,1				225,6

Модельный ряд 418: Kv-значение при превышении давления на 1 бар

Номинальный диаметр DN	32				32				32			
	Воздух [нм³/ч]				Вода [м³/ч]				Пар [кг/ч]			
	0,2 - 1,2	1,2 - 3	2 - 12	12 - 30	0,2 - 1,2	1,2 - 3	2 - 12	12 - 30	0,2 - 1,2	1,2 - 3	2 - 12	12 - 30
Устанавливаемое давление бар												
Устанавливаемое давление бар												
0,2	426				12,1				303,7			
0,7	457				14,2				322,0			
1,2	460	386			14,5	10,3			322,9	271,0		
2,0		441	187			10,9				307,8		
3,0		477	229			12,0	4,3			331,2	159,0	
4,0			278				4,4				192,5	
5,0			303				4,5				208,6	
6,0			326				4,6				224,0	
7,0			345				4,7				236,8	
8,0			369				4,8				252,2	
9,0			397				5,0				270,7	
10,0			413				5,2				280,8	
11,0			431				5,7				292,6	
12,0			448	167			6,5	2,1			303,4	113,1
13,0				192				2,5				130,2
14,0				220				2,7				148,8
15,0				245				3,1				165,3
16,0				252				3,2				169,9
17,0				261				2,6				175,9
18,0				267				2,2				179,8
19,0				275				1,9				185,1
20,0				283				1,7				190,5
21,0				307				1,5				206,6
22,0				328				1,3				220,7
23,0				347				1,2				233,4
24,0				359				1,0				241,4
25,0				373				0,8				250,7
26,0				381				0,6				256,1
27,0				394				0,5				264,7
28,0				401				0,4				269,4
29,0				406				0,3				272,7
30,0				412				0,2				276,6