

→ Тип 647

■ РАБОЧИЕ СРЕДЫ

Жидкости

нейтральные



■ ПРИМЕНЕНИЕ / ОБЛАСТИ ПРИМЕНЕНИЯ

Для автоматического прекращения циркуляции в трубопроводах с использованием естественной циркуляции в системах ГВС.

- Системы распределения питьевой и технической воды

■ ОПРЕДЕЛЕНИЕ РАЗМЕРОВ

Для того, чтобы избежать гидроударов или качания золотника клапана во время работы, важно правильно выбрать номинальный размер двойных обратных клапанов, в зависимости от пропускной способности приборов водоразбора. Расход для разных типоразмеров должен оставаться в следующих пределах:

Номинальный диаметр	DN	15	20	25	32	40
Присоединение DIN EN ISO 228	G	1/2" (15)	3/4" (20)	1" (25)	1 1/4" (32)	1 1/2" (40)
Значение расхода	l/min	5–25	20–50	40–75	65–120	100–200



■ МАТЕРИАЛ



■ СПЕЦИФИКАЦИЯ



1/2" – 1 1/2"



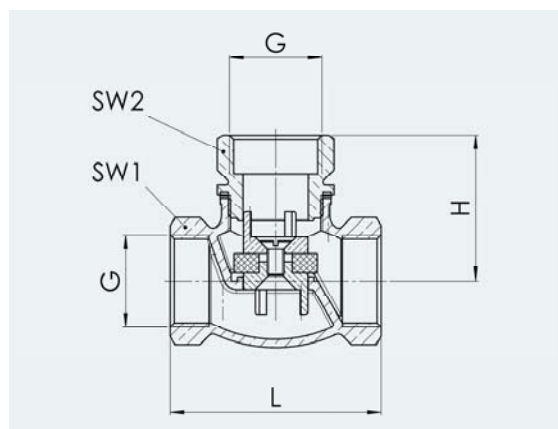
– 10°C до + 95°C



Устойчивы к давлению до 10 бар

■ НОМИНАЛЬНЫЕ ДИАМЕТРЫ, ПОДКЛЮЧЕНИЕ, УСТАНОВОЧНЫЕ РАЗМЕРЫ

Номинальный диаметр	DN	15	20	25	32	40
Присоединение DIN EN ISO 228	G	1/2" (15)	3/4" (20)	1" (25)	1 1/4" (32)	1 1/2" (40)
Установочный размер в мм	L	54	64	76	95	108
	H	35	45	51	73	78
Вес	SW1	26	31	40	51	59
	SW2	26	31	38	51	58
Вес	кг	0,25	0,35	0,55	1,2	1,7



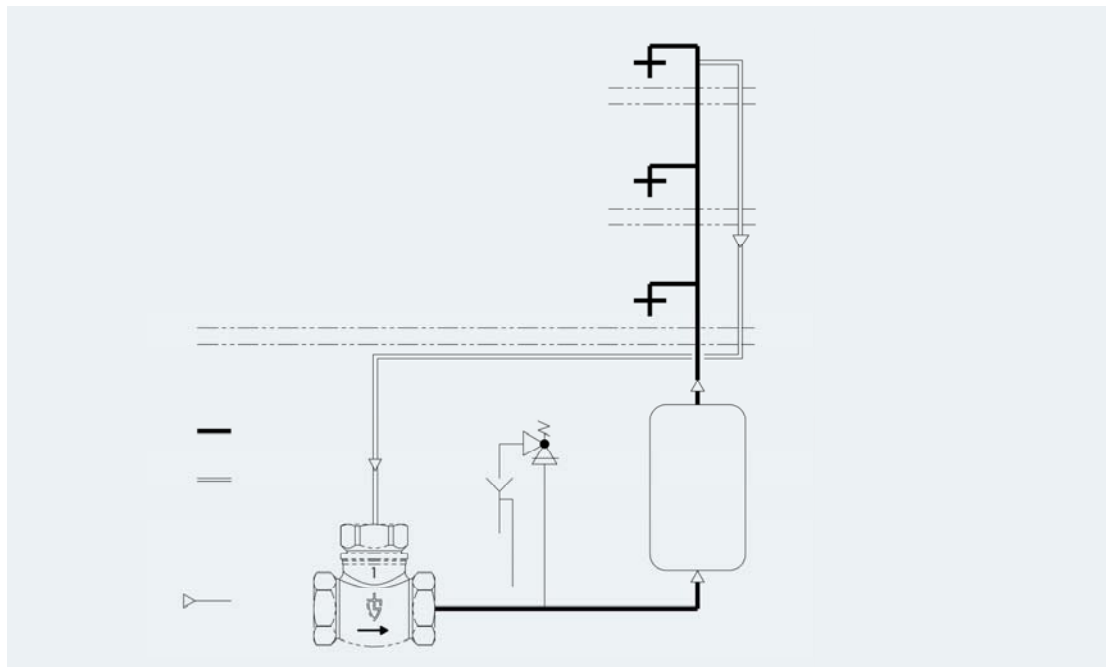
■ МАТЕРИАЛЫ

Серия	Материал	DIN EN	ASME
Корпус	Бронза	CC499K	CC499K
Внутренние части	Латунь	CW617N	CW617N
Уплотнение	NBR		

■ ИНСТРУКЦИЯ ПО МОНТАЖУ ДЛЯ ДВОЙНОГО ОБРАТНОГО КЛАПАНА

Чем в более низкой точке поступает вода в бойлер, тем лучше он функционирует. Двойной обратный клапан обеспечивает это и позволяет пользователю системы ГВС с естественной циркуляцией воспользоваться следующими преимуществами:

- Постоянная подача горячей воды
- Исключение попадания холодной воды в трубопровод с горячей водой
- Предотвращение выдавливания горячей воды в трубопровод подачи холодной воды, тем самым редуктор давления и водосчетчик защищены от образования накипи.
- Экономия воды и энергии



Функции:

Рециркуляция (рис. 1)

Если нет разбора горячей воды, то нижняя часть золотника отсекает подачу холодной воды.

Разбор воды (рис. 2)

Если начат разбор горячей воды, поток холодной воды поднимает седло клапана и верхний золотник перекрывает рециркуляцию. Вместе с тем, холодная вода не может попасть в трубопровод с горячей водой.

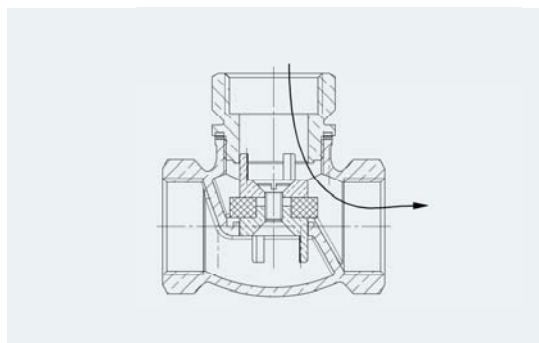


рис. 1

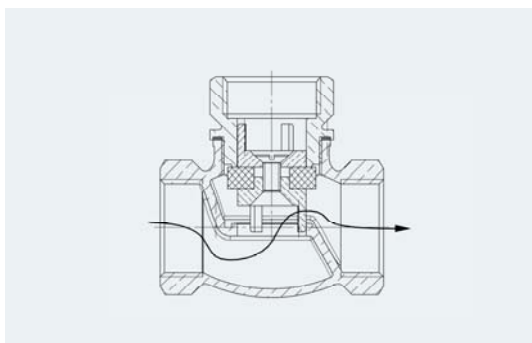


рис. 2