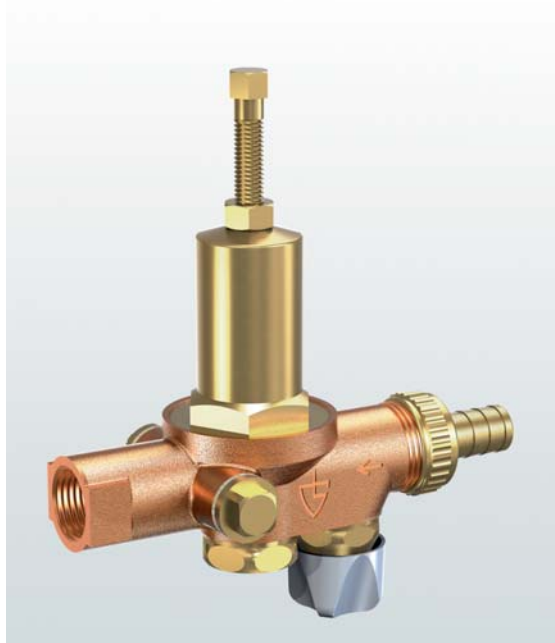


→ Тип 905H

Тип 905H

Подпиточный клапан
из бронзы



■ МАТЕРИАЛ



■ СПЕЦИФИКАЦИЯ



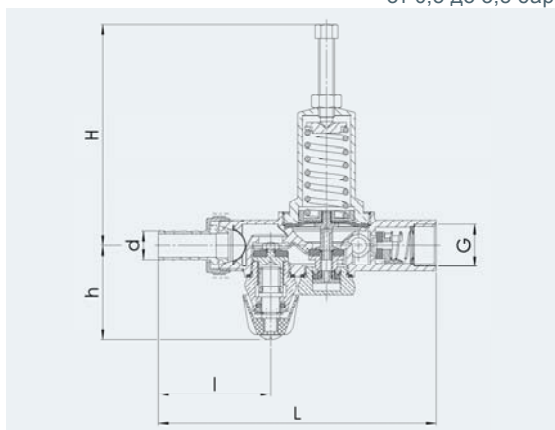
1/2"



– 10°C до + 95°C



Давление на входе:
до 25 бар
Давление на выходе:
от 0,5 до 3,5 бар



■ РАБОЧИЕ СРЕДЫ

Жидкости

нейтральные



■ ПРИМЕНЕНИЕ / ОБЛАСТИ ПРИМЕНЕНИЯ

Для защиты:

- нагревательных приборов по DIN 4751 и DIN EN 12828 от опасности повреждения при превышении давления при заполнении и подпитке теплоносителя.

Подпиточный клапан устанавливается на линии подпитки (обычно из системы питьевой воды). Встроенный редуктор давления автоматически подпитывает или заполняет систему. При достижении установленного давления подпиточный клапан закрывается и предотвращает превышение давления. При использовании в Германии предписывается после каждого заполнения/подпитки системы отключать подпиточный клапан, поэтому он комплектуется фитингом под шланг. При использовании за пределами Германии шланг может быть заменен на резьбовое подключение 1/2". Пожалуйста, учитывайте это при составлении заказа.

■ ИСПОЛНЕНИЕ КЛАПАНА

Подпиточный клапан состоит из запорного клапана, редуктора давления, фильтра из нержавеющей стали с размером отверстия 0,25 мм, двухстороннего подключения для манометра G 1/4", обратного клапана, винта для проверки обратного клапана. Присоединение под шланг 1/2" (Германия), или резьбовое присоединение 1/2" (нар. резьба). На выходе 1/2" вн. резьба.

Пример заказа длязаполняющей арматуры 905H-15

Дополнительно: Манометр 36 или 39 (см. Принадлежности)

■ НОМИНАЛЬНЫЕ ДИАМЕТРЫ, ПОДКЛЮЧЕНИЕ, УСТАНОВОЧНЫЕ РАЗМЕРЫ

Тип 905: Подключение, установочные размеры, диапазоны регулирования		
Номинальный диаметр	DN	15
Присоединение DIN EN ISO 228	G	1/2" (15)
Давление на входе до	бар	25
Давление на выходе	бар	0,5–3,5
Установочный размер в мм	L	142
	l	58
	H	115
	h	50
	d	15
Вес	кг	0,75

■ МАТЕРИАЛЫ

Серия	Материал	DIN EN	ASME
Корпус	Бронза	CC499K	CC499K
Внутренние части	Латунь	CW617N	CW617N
Нажимная пружина	Пружинная сталь	1.1200	ASTM A228
Уплотнение	NBR, EPDM		